

LED-Deckenfluter, rund



BEDIENUNGSANLEITUNG



INHALTSVERZEICHNIS

Allgemeine Hinweise	2
Lieferumfang	3
Bestimmungsgemäßer Gebrauch	3
Symbole und Zeichenerklärung	3
Sicherheitshinweise	4
Inbetriebnahme	5
Bedienungshinweise	6
Hinweise zu der Lichtquelle	8
Fehlererkennung und -beseitigung	8
Reinigungshinweise	9
Technische Daten	10
Entsorgungshinweise	11
Schnellservice	11

Allgemeine Hinweise



- Lesen Sie diese Bedienungsanleitung sorgfältig durch. Sie vermeiden dadurch Fehler, die zu einer Funktionsstörung führen könnten.
- Bewahren Sie diese Bedienungsanleitung zum späteren Gebrauch auf.
- Geben Sie bei Weitergabe der Leuchte an Dritte die Bedienungsanleitung mit.
- Diese Bedienungsanleitung kann beim Importeur als PDF-Datei angefordert werden.

Lieferumfang

Prüfen Sie den Lieferumfang sofort nach dem Auspacken auf Vollständigkeit und einwandfreien Zustand. Die Abbildung der nummerierten Teile finden Sie auf Seite 7.

- Gestänge **1**
- Fuß **2**
- Montageschlüssel **3**
- Unterer Ring des Stoffschirms **4**
- Behang des Stoffschirms **5**
- Oberer Ring des Stoffschirms **6**
- Leuchtenkopf **7**
- 3 x Schraube **8**
- Steckernetzteil **9**
- Bedienungsanleitung

Bestimmungsgemäßer Gebrauch

Der LED-Deckenfluter (im Folgenden "Leuchte" genannt) ist zur Beleuchtung in trockenen Innenräumen konzipiert.

Die Leuchte darf nicht modifiziert oder technisch verändert werden.

Der Hersteller und der Verkäufer übernehmen keine Haftung für Verletzungen oder Schäden, die Folge eines unsachgemäßen Gebrauchs der Leuchte sind.

Lassen Sie Kinder und Personen deren körperliche, geistige oder sonstige Fähigkeiten eingeschränkt sind und die diese Leuchte nicht sicher bedienen können sowie Unbefugte nicht unbeaufsichtigt an diese Leuchte gelangen.

Symbole und Zeichenerklärung



Signalsymbole/-wörter, die beachtet werden müssen. Bei Nichtbeachtung kann es zu schweren Verletzungen, im Extremfall zum Tode kommen.



Signalsymbole/-wörter, die zum sicheren Betrieb der Leuchte beachtet werden müssen. Bei Nichtbeachtung kann es zu Verletzungen kommen.

Hinweis!

Signalwörter, die bei der Handhabung der Leuchte beachtet werden müssen. Bei Nichtbeachtung kann es zu Sachschäden kommen.

CE Konformitätserklärung

Mit diesem Symbol gekennzeichnete Produkte erfüllen alle anzuwendenden Gemeinschaftsvorschriften des Europäischen Wirtschaftsraums. Die Konformitätserklärung kann beim Importeur angefordert werden.



Geprüfte Sicherheit

Produkte, die mit diesem Symbol gekennzeichnet sind, entsprechen den Anforderungen des deutschen Produktsicherheitsgesetzes (ProdSG).



Schutzklasse II

(gesamtes System)
Schutzisoliert



Schutzklasse III (Leuchte)

Schutzkleinspannung (SELV)



Nur für Innen

Nur für die Verwendung in trockenen Innenräumen geeignet.

Sicherheitshinweise



Erstickungsgefahr!

Bei Verpackungs- und Schutzfolien besteht Erstickungsgefahr.

- Halten Sie Verpackungs- und Schutzfolien von Kindern fern.



Verletzungsgefahr!

Bei Missachtung der Sicherheitshinweise besteht Verletzungsgefahr. Ein sicherer Betrieb dieser Leuchte ist nur gewährleistet, wenn die folgenden Anweisungen beachtet werden.

- Verwenden Sie die Leuchte nur im Wohnbereich (nicht in Feuchträumen) und ihrer Bauart entsprechend.
- Lassen Sie Kinder und Personen deren körperliche, geistige oder sonstige Fähigkeiten eingeschränkt sind und die diese Leuchte nicht sicher bedienen können sowie Unbefugte nicht unbeaufsichtigt an diese Leuchte gelangen.
- Trennen Sie die Leuchte sofort vom Netz, wenn diese beschädigt oder defekt ist: Sie darf nicht weiter betrieben werden.
- Verwenden Sie nur die vom Hersteller vorgesehenen Teile.
- Modifizieren oder verändern Sie die Leuchte nicht.

- Betreiben Sie diese Leuchte nur mit dem mitgelieferten Steckernetzteil Typ MeLiTec P130-24150. Ersetzen Sie bei Beschädigung oder Ausfall dieses nur durch ein Steckernetzteil des gleichen Typs.
- Betreiben Sie die Leuchte nicht mit einem defekten / beschädigten, flexiblen Arm oder einer defekten / beschädigten äußeren, flexiblen Leitung.
- Lassen Sie einen defekten / beschädigten flexiblen Arm oder eine äußere, flexible Leitung der Leuchte im Fall einer Beschädigung ausschließlich vom Hersteller, seinem Service oder einer vergleichbaren Fachkraft austauschen, um Gefährdungen zu vermeiden.
- Betreiben Sie die Leuchte nicht mit beschädigter LED-Abdeckung. Entsorgen Sie die Leuchte, wenn die LED-Abdeckung beschädigt ist.
- Trennen Sie die Leuchte vom Stromkreis, bevor Sie diese reinigen.

Inbetriebnahme



Stromschlag- und Kurzschlussgefahr!

Ist das Gehäuse des Steckernetzteils beschädigt, ist der Schutz gegen elektrischen Schlag nicht mehr gewährleistet. In diesem Fall kann es zu schweren Verletzungen, im Extremfall zum Tode, kommen.

- Die Leuchte darf nicht mit einem beschädigten Steckernetzteil verwendet werden.

Hinweis!

Beschädigungsgefahr!

Wird der flexible Arm um mehr als 360° gedreht, kann er brechen oder es ist nicht mehr möglich, ihn in seine normale Position zurückzudrehen.

- Der flexible Arm darf nicht über 360° um seine eigene Achse gedreht werden.

Empfindliche Böden können bei dem Zusammenbau zerkratzt oder beschädigt werden.

- Legen Sie z.B. ein Tuch unter.

Personen können über die Leuchtenleitung stolpern und sie beschädigen.

- Legen Sie die Leuchtenleitung so, dass keine Personen darüber stolpern können / sie nicht geknickt oder anderweitig beschädigt wird.

1. Legen Sie die leere Verpackung auf eine ebene Fläche.
2. Entfernen Sie den Transportschutz **10** aus dem Gewinde des unteren Teils **11** des Gestänges **1**.
3. Schrauben Sie den oberen Teil **12** des Gestänges in den unteren Teil.
 - Verkanten Sie das Gewinde nicht!
4. Legen Sie das Gestänge auf die Verpackung, um Beschädigungen zu vermeiden.
5. Schrauben Sie die beiden Muttern **13** von den Gewinden **14** des Gestänges los und nehmen Sie diese, zusammen mit den Federscheiben **15** und der Metallplatte **16**, ab.
6. Schieben Sie den Fuß **2** auf die Gewinde des Gestänges.
7. Schieben Sie die Metallplatte und die Federscheiben auf die Gewinde des Gestänges.
8. Drehen Sie die Muttern auf die Gewinde des Gestänges.
9. Schrauben Sie die Muttern mit dem Montageschlüssel **3** fest.
 - Prüfen Sie den festen Sitz beider Muttern!
10. Stellen Sie die Leuchte auf eine stabile, waagerechte Fläche.
11. Legen Sie den unteren Ring **4** mit der Aufschrift „TOP“ nach oben auf eine saubere, ebene Fläche.
12. Wickeln Sie den Behang **5** halb auf den unteren Ring.
13. Setzen Sie den oberen Ring **6** entsprechend dem unteren Ring auf den Behang.
14. Schließen Sie den Behang.
15. Setzen Sie den zusammengesetzten Lampenschirm auf den Leuchtenkopf **7**.
16. Befestigen Sie den Lampenschirm mit den 3 Schrauben **8**.
17. Stecken Sie den Stecker **17** des Leuchtenkopfs bis zum Anschlag in den Steckkontakt **18** des Gestänges.
18. Stecken Sie den Stecker **19** der Leuchtenleitung in die Kupplung **20** des Steckernetzteils **9**.
19. Prüfen Sie die Funktion der Leuchte durch Betätigen des Tasters **21**.

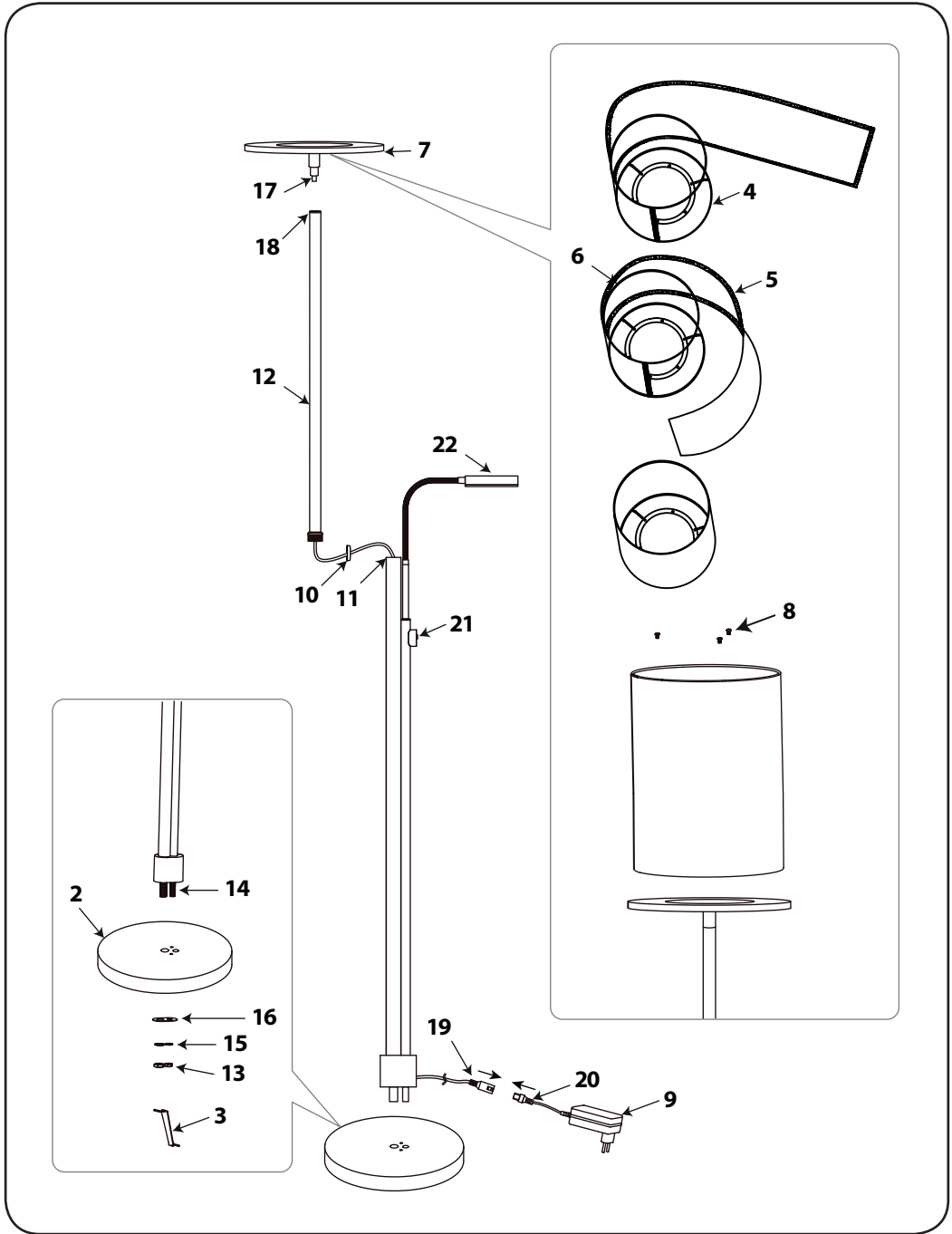
Bedienungshinweise

Der Taster für den Fluterkopf **21** befindet sich am Gestänge, der für die Leseleuchte auf der Oberseite der Leseleuchte **22**. Durch Betätigen des Tasters der entsprechenden Einheit wird diese ein- und ausgeschaltet oder gedimmt.

Kurzes Betätigen: Die Leuchte schaltet ein und aus.

Langes Betätigen: Die Leuchte wird gedimmt: Halten Sie den Taster so lange gedrückt, bis die gewünschte Helligkeit erreicht wird.

Die Leuchte verfügt über eine Memory-Funktion, d.h. dass die eingestellte Helligkeit beibehalten wird, wenn die Leuchte aus- und wieder eingeschaltet oder die Spannungsversorgung unterbrochen wird.



Hinweise zu der Lichtquelle

Die in dieser Leuchte verwendeten LEDs haben eine sehr hohe Lebensdauer. Im Fehlerfall dürfen die LEDs dieser Leuchte nur vom Hersteller oder einem von ihm beauftragten Servicetechniker oder einer vergleichbar qualifizierten Person ersetzt werden.

Fehlererkennung und -beseitigung

Hinweis!

Beschädigungsgefahr!

Bei dem Versand zu Reparaturzwecken können Teile Schaden nehmen.

- Versenden Sie nur das defekte Teil.
- Versenden Sie das Gestänge nur zusammengeschoben und ohne Fuß.
- Verwenden Sie eine geeignete Verpackung.

Fehler	Mögliche Ursachen	Fehlerbeseitigung
Der Fluterkopf funktioniert nicht.	Der Stecker des Fluterkopf ist nicht richtig in den Steckkontakt des Gestänges eingesetzt.	Prüfen Sie den Sitz des Steckers des Fluterkopfs im Steckkontakt des Gestänges.
	Der Fluterkopf ist defekt.	Eine Reparatur ist nur durch den Service möglich. Senden Sie nur den Fluterkopf an die im Kapitel Schnellservice angegebene Adresse.
Eine oder mehrere LEDs des Fluterkopfs funktionieren nicht.	Die betroffenen LEDs sind defekt.	Eine Reparatur ist nur durch den Service möglich. Senden Sie nur den Fluterkopf an die im Kapitel Schnellservice angegebene Adresse.
Eine oder mehrere LEDs der Leseleuchte funktionieren nicht.	Die betroffenen LEDs sind defekt.	Eine Reparatur ist nur durch den Service möglich. Senden Sie das zusammengeschobene Gestänge, ohne Fluterkopf und ohne Fuß, an die im Kapitel Schnellservice angegebene Adresse.
Die LEDs des Fluterkopfs lassen sich nicht richtig einstellen	Die Steuerelektronik im Standrohr ist defekt.	Eine Reparatur ist nur durch den Service möglich. Senden Sie das zusammengeschobene Gestänge, ohne Fluterkopf und ohne Fuß, an die im Kapitel Schnellservice angegebene Adresse.
Die Leuchte funktioniert gar nicht.	Die Leuchte ist nicht korrekt an das Steckernetzteil angeschlossen.	Prüfen Sie den korrekten Sitz des Steckers der Leuchtenleitung in der Buchse des Steckernetzteils.
	Das Steckernetzteil ist nicht korrekt in die Steckdose eingesetzt.	Prüfen Sie den korrekten Sitz des Steckernetzteils in der Steckdose.

	Die verwendete Steckdose ist nicht in Ordnung.	Prüfen Sie, ob die Steckdose ordnungsgemäß installiert ist, z.B. mit einer anderen Leuchte.
	Das Steckernetzteil ist defekt.	Eine Reparatur ist nur durch den Service möglich.
Die Leuchte geht selbsttätig an und aus (blinkt).	Das Steckernetzteil ist defekt.	Senden Sie das Steckernetzteil an die im Kapitel Schnellservice angegebene Adresse.

Reinigungshinweise



Stromschlag- und Kurzschlussgefahr!

In das Steckernetzteil eingedrungenes Wasser kann einen Stromschlag oder Kurzschluss verursachen.

- Ziehen Sie das Steckernetzteil aus der Steckdose und lassen Sie die Leuchte abkühlen, bevor Sie diese reinigen.
- Es darf keine Feuchtigkeit in das Steckernetzteil oder an stromführende Teile gelangen.

Hinweis!

Beschädigungsgefahr!

Die Oberfläche der Leuchte kann durch scheuernde / ätzende oder lösungsmittelhaltige Reinigungsmittel beschädigt werden.

- Verwenden Sie kein scheuernden, ätzenden oder lösungsmittelhaltige Reinigungsmittel.
- Verwenden Sie zur Reinigung ein trockenes, weiches Tuch.
- Entfernen Sie hartnäckige Flecken mit einem leicht feuchten Tuch, ggf. unter Verwendung eines neutralen Reinigers.

Technische Daten

Gesamtsystem:

Spannung:	220-240 V~, 50/60 Hz
Leistungsaufnahme:	ca. 42 W
Standby:	< 0,5 W
Schutzklasse:	II, schutzisoliert
Anschlussleitung:	ca. 1,8 m

Leuchte:

Leuchtmittel:	Fluterkopf:	31,5 W : 105 x 0,3 W LED
	Leseleuchte:	3,15 W: 7 x 0,45 W LED
Nutzlichtstrom:	Fluterkopf:	ca. 2.400 lm
	Leseleuchte:	ca. 250 lm
Lichtfarbe:	warmweiß, ca. 3.000 K	
Farbwiedergabe:	sehr gut, Ra > 90	
Spannung:	24 V DC SELV	
Schutzklasse:	III, Schutzkleinspannung	

Steckernetzteil:

Typ:	MeLiTec P130-24150
Eingang:	220-240 V~, 50/60 Hz, 0,2 A
Ausgang:	24 V DC SELV, 1.500 mA
Schutzklasse:	II, schutzisoliert

Dieses Produkt enthält Lichtquellen der Energieeffizienzklasse F.

Entsorgungshinweise



LED-Leuchten müssen am Ende der Lebensdauer ordnungsgemäß entsorgt und dem Recycling zugeführt werden; sie dürfen nicht mit dem normalen Hausmüll entsorgt werden.



Weitere Informationen über die richtige Entsorgung und wo Sie Ihre Produkte entsorgen können, erhalten Sie im Internet unter www.melitec.de/service/recycling.



Entsorgen Sie die Verpackung sortenrein. Auskünfte zur Entsorgung erhalten Sie auch bei Ihrer kommunalen Entsorgungsstelle.

Schnellservice

Für dieses Produkt bieten wir einen Sonderservice!

Wenn Sie ein Problem mit der Leuchte haben, rufen Sie uns an, senden eine E-Mail oder nutzen das Kontaktformular auf unserer Internetseite.

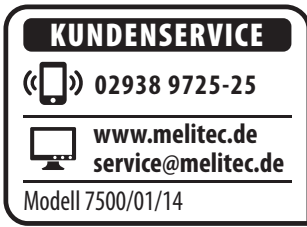
Oft können wir Ihnen schnell und unkompliziert helfen, um kleine Fehler zu beheben.

Halten Sie für Rückfragen die folgenden Daten bereit:

Modell 7500/01/14 ST46

Tel.: 02938 9725-25
Mo.- Fr. von 8:00 bis 20:00 Uhr
Fax: 02938 9725-29
E-Mail: service@melitec.de
Internet: www.melitec.de

Adresse: MeLiTec GmbH
Leuchtenservice
Oesterweg 20
59469 Ense
Germany



© Copyright

Nachdruck oder Vervielfältigung (auch auszugsweise) nur mit Genehmigung der:

MeLiTec GmbH
Oesterweg 22
59469 Ense
Germany

2021/2022

Diese Druckschrift, einschließlich aller ihrer Teile, ist urheberrechtlich geschützt.

Jede Verwertung außerhalb der engen Grenzen des Urheberrechtes ist ohne Zustimmung der MeLiTec GmbH unzulässig und strafbar.

Das gilt insbesondere für Vervielfältigungen, Übersetzungen, Mikroverfilmungen und die Einspeisung und Verarbeitung in elektronischen Systemen.

Importiert durch:

MeLiTec GmbH
Oesterweg 22
59469 Ense
Germany