

## LED-Schreibtischleuchte



### BEDIENUNGSANLEITUNG



Modell 7816/02/21cm  
Modell 7816/02/21an

T94-1  
T94-2

# INHALTSVERZEICHNIS

<b>Allgemeine Hinweise</b>	3
<b>Lieferumfang</b>	3
<b>Bestimmungsgemäßer Gebrauch</b>	3
<b>Symbole und Zeichenerklärung</b>	4
<b>Sicherheitshinweise</b>	5
<b>Inbetriebnahme</b>	6
<b>Bedienungshinweise</b>	7
<b>Hinweise zu den LEDs</b>	8
<b>Fehlererkennung und -beseitigung</b>	8
<b>Reinigungshinweise</b>	9
<b>Technische Daten</b>	10
<b>Entsorgungshinweise</b>	11
<b>Schnellservice</b>	11

## Allgemeine Hinweise



- Lesen Sie diese Bedienungsanleitung sorgfältig durch. Sie vermeiden dadurch Fehler, die zu einer Funktionsstörung führen könnten.

- Bewahren Sie diese Bedienungsanleitung zum späteren Gebrauch auf.
- Geben Sie bei Weitergabe der Leuchte an Dritte die Bedienungsanleitung mit.
- Diese Bedienungsanleitung kann beim Importeur als PDF-Datei angefordert werden.

## Lieferumfang

- LED-Schreibtischleuchte
- Leuchtenfuß
- Steckernetzteil
- 2 x Schraube
- Innensechskantschlüssel
- Bedienungsanleitung

## Bestimmungsgemäßer Gebrauch

Der LED-Schreibtischleuchte (im Folgenden "Leuchte" genannt) ist zur Beleuchtung in trockenen Innenräumen konzipiert. Die Leuchte darf nicht modifiziert oder technisch verändert werden. Die Leuchte ist kein Spielzeug und nicht für Kinder unter 6 Jahren geeignet. Der Hersteller und der Verkäufer übernehmen keine Haftung für Verletzungen oder Schäden, die Folge eines unsachgemäßen Gebrauchs der Leuchte sind.

## Symbole und Zeichenerklärung



**WARNUNG!**

Signalsymbole/-wörter, die beachtet werden müssen. Bei Nichtbeachtung kann es zu schweren Verletzungen, im Extremfall zum Tode kommen.



**VORSICHT!**

Signalsymbole/-wörter, die zum sicheren Betrieb der Leuchte beachtet werden müssen. Bei Nichtbeachten kann es zu Verletzungen kommen.

**Hinweis!**

Signalwörter, die bei der Handhabung der Leuchte zu beachten sind. Bei Nichtbeachtung kann es zu Sachschäden kommen.



### Konformitätserklärung

Mit diesem Symbol gekennzeichnete Produkte erfüllen alle anzuwendenden Gemeinschaftsvorschriften des Europäischen Wirtschaftsraums. Die Konformitätserklärung kann beim Importeur angefordert werden.



### Geprüfte Sicherheit

Produkte, die mit diesem Symbol gekennzeichnet sind, entsprechen den Anforderungen des deutschen Produktsicherheitsgesetzes (ProdSG).



**Schutzklasse II** (gesamtes System)  
Schutzisoliert



**Schutzklasse III** (Leuchte)  
Schutzkleinspannung (SELV)



### Nur für Innen

Nur für die Verwendung in trockenen Innenräumen geeignet.

## Sicherheitshinweise



**WARNUNG!**

### **Erstickungsgefahr!**

Bei Verpackungs- und Schutzfolien besteht Erstickungsgefahr.

- Halten Sie Verpackungs- und Schutzfolien von Kindern fern.



**VORSICHT!**

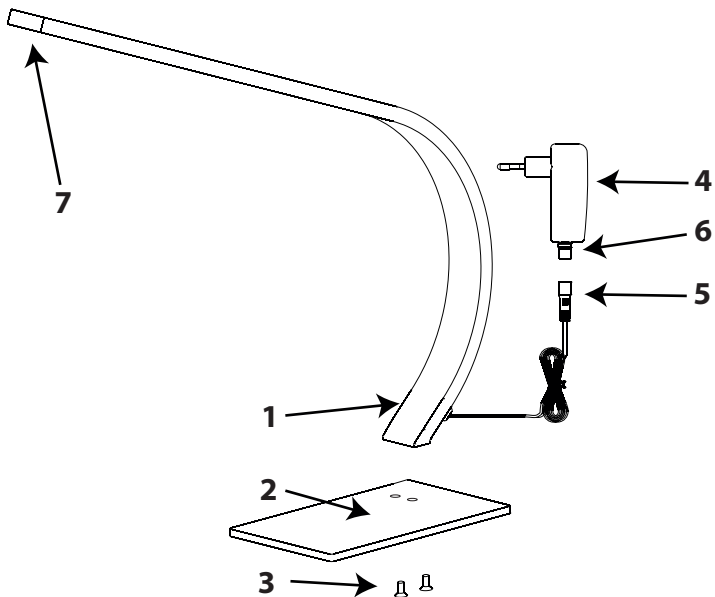
### **Verletzungsgefahr!**

Bei Missachtung der Sicherheitshinweise besteht Verletzungsgefahr. Ein sicherer Betrieb dieser Leuchte ist nur gewährleistet, wenn die folgenden Anweisungen beachtet werden.

- Verwenden Sie die Leuchte nur im Wohnbereich (nicht in Feuchträumen) und ihrer Bauart entsprechend.
- Verwenden Sie nur die vom Hersteller vorgesehenen Teile.
- Lassen Sie Kinder und Personen deren körperliche, geistige oder sonstige Fähigkeiten eingeschränkt sind und die dieses Gerät nicht sicher bedienen können sowie Unbefugte nicht unbeaufsichtigt an dieses Elektrogerät gelangen.
- Modifizieren oder verändern Sie die Leuchte nicht.
- Betreiben Sie diese Leuchte nur mit dem mitgelieferten Steckernetzteil Typ MeLiTec P995-24. Ersetzen Sie bei Beschädigung oder Ausfall dieses nur durch ein Steckernetzteil des gleichen Typs.
- Lassen Sie eine äußere, flexible Leitung der Leuchte im Fall einer Beschädigung ausschließlich vom Hersteller, seinem Service oder einer vergleichbaren Fachkraft austauschen, um Gefährdungen zu vermeiden.
- Trennen Sie die Leuchte vom Stromkreis bevor Sie diese reinigen.
- Bei Beschädigungen von Steckernetzteil oder Leuchte darf die Leuchte nicht weiter betrieben werden.

## Inbetriebnahme

1. Entnehmen Sie die Leuchte aus der Verpackung und prüfen Sie diese auf Beschädigungen und Vollständigkeit.
2. Setzen Sie die Leuchte **1** auf den Leuchtenfuß **2** und schrauben die beiden Teile mit den zwei Schrauben **3** zusammen.
  - Benutzen Sie hierzu den beiliegenden Innensechskantschlüssel!
3. Schließen Sie die Leuchte an das mitgelieferte Steckernetzteil **4** an, indem Sie den Stecker **5** der Leuchtenleitung in die entsprechende Buchse **6** des Steckernetzteils einsetzen.
4. Stecken Sie das Steckernetzteil in eine Steckdose.
5. Prüfen Sie die Funktion der Leuchte.

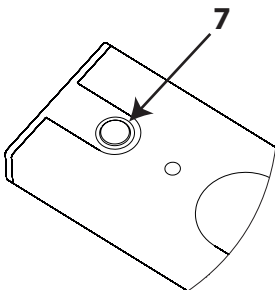


## Bedienungshinweise

Der Druckschalter **7** hat folgende Funktionen:

- Um die Leuchte ein- und auszuschalten, drücken Sie den Druckschalter **7** kurz.
- Um die Leuchte zu dimmen, halten Sie den Druckschalter **7** so lange gedrückt, bis die gewünschte Helligkeit erreicht wird.

Der Dimmer verfügt über eine Memory-Funktion, d.h. dass die Leuchte die eingestellte Helligkeit beibehält, wenn sie mit dem Druckschalter aus- und wieder eingeschaltet wird.



## Hinweise zu den LEDs

Die in dieser Leuchte verwendeten LEDs haben eine sehr hohe Lebensdauer und sind nicht austauschbar. Am Lebensdauerende der LEDs muss die Leuchte ersetzt werden.

## Fehlererkennung und -beseitigung

Problem	Mögliche Ursachen	Problembesehung
Eine einzelne LED funktioniert nicht.	Eine LED ist defekt.	Der Austausch einer LED ist nicht möglich.
		Wenden Sie sich hierzu bitte an den Leuchtenservice. Die Adresse finden Sie im Abschnitt „Schnellservice“.
Die Leuchte funktioniert gar nicht.	Ist die Leuchte korrekt an das Steckernetzteil angeschlossen?	Prüfen Sie den korrekten Sitz des Steckers der Leuchtenleitung in dem Steckernetzteil.
	Ist das Steckernetzteil richtig in die Steckdose eingesetzt?	Prüfen Sie den Sitz des Steckernetzteils in der Steckdose.
	Ist die verwendete Steckdose in Ordnung?	Prüfen Sie, z.B. mit einem anderen Gerät, ob an der Steckdose Spannung anliegt.

## Reinigungshinweise



**WARNUNG!**

### **Stromschlag- und Kurzschlussgefahr!**

In die Leuchte eingedrungenes Wasser kann einen Stromschlag oder Kurzschluss verursachen. Daher darf keine Feuchtigkeit in Anschlussräume oder an stromführende Teile gelangen.

- Ziehen Sie das Steckernetzteil aus der Steckdose und lassen Sie die Leuchte abkühlen, bevor Sie diese reinigen.

### **Hinweis!**

### **Beschädigungsgefahr!**

Reiniger, die Lösungsmittel oder scheuernde / ätzende Stoffe enthalten, dürfen nicht verwendet werden. Die Oberfläche der Leuchte kann dadurch beschädigt werden.

- Verwenden Sie zur Reinigung ein trockenes, weiches Tuch. Hartnäckige Flecken können mit einem leicht feuchten Tuch, ggf. unter Verwendung eines neutralen Reinigers, entfernt werden.

## Technische Daten

### Gesamtsystem:

Spannung:	220-240 V~, 50/60 Hz
Leistungsaufnahme:	max. 6 W
Standby:	< 0,5 W
Schutzklasse:	II, schutzisoliert
Anschlussleitung:	ca. 1,5 m
Energieeffizienzklasse:	A - A++

### Leuchte:

Leuchtmittel:	4,2 W: 14 x 0,3 W LED
Lichtstrom:	ca. 450 lm
Lichtfarbe:	warmweiß, ca. 3.000 K
Farbwiedergabe:	gut, Ra > 80
Spannung:	24 V DC SELV
Schutzklasse:	III, Schutzkleinspannung

### Steckernetzteil:

Typ:	MeLiTec P995-24
Eingang:	220-240 V~, 50/60 Hz
Ausgang:	24 V DC SELV, 4,8 W
Schutzklasse:	II, schutzisoliert

## Entsorgungshinweise



LED-Leuchten müssen am Ende der Lebensdauer ordnungsgemäß entsorgt und dem Recycling zugeführt werden; sie dürfen nicht mit dem normalen Hausmüll entsorgt werden.



Weitere Informationen über die richtige Entsorgung und wo Sie Ihre Produkte entsorgen können, erhalten Sie im Internet unter [www.melitec.de/service/recycling](http://www.melitec.de/service/recycling).



Entsorgen Sie die Verpackung sortenrein. Auskünfte zur Entsorgung erhalten Sie auch bei Ihrer kommunalen Stelle.

## Schnellservice

Für dieses Produkt bieten wir einen Sonderservice!

Wenn Sie ein Problem mit der Leuchte haben, rufen Sie uns an, senden eine E-Mail oder nutzen das Kontaktformular auf unserer Internetseite.

Oft können wir Ihnen schnell und unkompliziert helfen, um kleine Fehler zu beheben.

Halten Sie für Rückfragen die folgenden Daten bereit:

**Modell 7816/02/21cm**

**T94-1 chrom matt**

**Modell 7816/02/21an**

**T94-2 anthrazit**

Tel.: 02938 9725-25

Mo.- Fr. von 8:00 bis 20:00 Uhr

Fax: 02938 9725-29

E-Mail: [service@melitec.de](mailto:service@melitec.de)

Internet: [www.melitec.de](http://www.melitec.de)

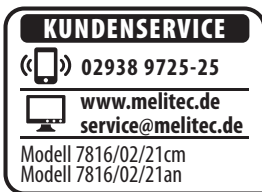
Adresse: MeLiTec GmbH

Leuchtenservice

Oesterweg 20

59469 Ense

Germany



© Copyright

Nachdruck oder Vervielfältigung (auch auszugsweise) nur mit Genehmigung der:

MeLiTec GmbH  
Oesterweg 22  
59469 Ense  
Germany

2017/2018

Diese Druckschrift, einschließlich aller ihrer Teile, ist urheberrechtlich geschützt.

Jede Verwertung außerhalb der engen Grenzen des Urheberrechtes ist ohne Zustimmung der MeLiTec GmbH unzulässig und strafbar.

Das gilt insbesondere für Vervielfältigungen, Übersetzungen, Mikroverfilmungen und die Einspeisung und Verarbeitung in elektronischen Systemen.

Importiert durch:

MeLiTec GmbH  
Oesterweg 22  
59469 Ense  
Germany