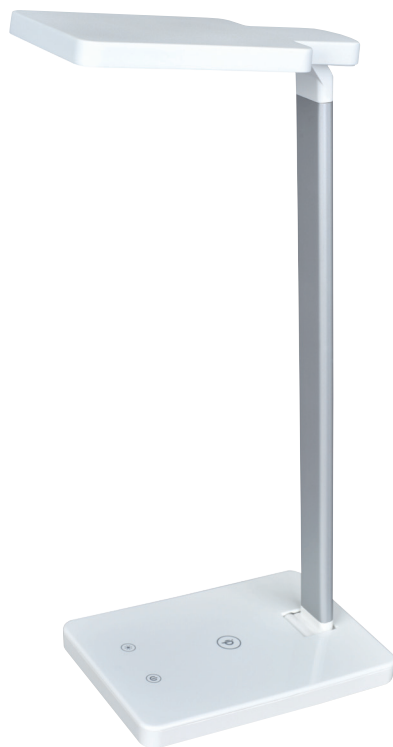


LED-Schreibtischleuchte mit drahtloser Ladefunktion



BEDIENUNGSANLEITUNG



INHALTSVERZEICHNIS

Allgemeine Hinweise	3
Lieferumfang überprüfen	3
Bestimmungsgemäßer Gebrauch	3
Symbole und Zeichenerklärung	4
Sicherheitshinweise	5
Installationshinweise	6
Bedienungshinweise zur Leuchte	6
Bedienungshinweise zum USB-Anschluss	6
Bedienungshinweise zur drahtlosen Ladefunktion	7
Hinweise zu den LEDs	8
Fehlererkennung und -beseitigung	8
Reinigungshinweise	9
EU Konformitätserklärung zur RED Richtlinie	9
Technische Daten	10
Entsorgungshinweise	11
Schnellservice	11

Allgemeine Hinweise



- Lesen Sie diese Bedienungsanleitung sorgfältig durch. Sie vermeiden dadurch Fehler, die zu einer Funktionsstörung führen könnten.
- Bewahren Sie diese Bedienungsanleitung zum späteren Gebrauch auf.
- Geben Sie bei Weitergabe der Leuchte an Dritte die Bedienungsanleitung mit.
- Diese Bedienungsanleitung kann beim Importeur als PDF-Datei angefordert werden.

Lieferumfang

Prüfen Sie den Lieferumfang sofort nach dem Auspacken auf Vollständigkeit und einwandfreien Zustand. Die Abbildung der nummerierten Teile finden Sie auf Seite 7.

- LED-Schreibtischleuchte mit drahtloser Ladefunktion **1**
- Steckernetzteil **2**
- 1 x Ladeempfänger für Smartphones mit Micro-USB-Anschluss **3**
- 1 x Ladeempfänger für Smartphones mit Micro-Anschluss **4**
- Bedienungsanleitung
- Garantie-Urkunde

Bestimmungsgemäßer Gebrauch

Die LED-Schreibtischleuchte mit drahtloser Ladefunktion (im Folgenden "Leuchte" genannt) ist zur Beleuchtung trockener Innenräume sowie zum schnurlosen und schnurgebundenen Aufladen von Smartphones konzipiert.

Die Leuchte darf nicht modifiziert oder technisch verändert werden.

Der Hersteller und der Verkäufer übernehmen keine Haftung für Verletzungen oder Schäden, die Folge eines unsachgemäßen Gebrauchs der Leuchte sind.

Lassen Sie Kinder und Personen deren körperliche, geistige oder sonstige Fähigkeiten eingeschränkt sind und die dieses Gerät nicht sicher bedienen können sowie Unbefugte nicht unbeaufsichtigt an dieses Elektrogerät gelangen.

Symbole und Zeichenerklärung



WARNUNG!

Signalsymbole/-wörter, die beachtet werden müssen. Bei Nichtbeachtung kann es zu schweren Verletzungen, im Extremfall zum Tode kommen.



VORSICHT!

Signalsymbole/-wörter, die zum sicheren Betrieb der Leuchte beachtet werden müssen. Bei Nichtbeachten kann es zu Verletzungen kommen.

Hinweis!

Signalwörter, die bei der Handhabung der Leuchte zu beachten sind. Bei Nichtbeachtung kann es zu Sachschäden kommen.



Konformitätserklärung

Mit diesem Symbol gekennzeichnete Produkte erfüllen alle anzuwendenden Gemeinschaftsvorschriften des Europäischen Wirtschaftsraums. Die Konformitätserklärung kann beim Importeur angefordert werden.



Geprüfte Sicherheit

Produkte, die mit diesem Symbol gekennzeichnet sind, entsprechen den Anforderungen des deutschen Produktsicherheitsgesetzes (ProdSG).



Schutzklasse II (gesamtes System)
Schutzisoliert



Schutzklasse III (Leuchte)
Schutzkleinspannung (SELV)



Nur für Innen

Nur für die Verwendung in trockenen Innenräumen geeignet.

Sicherheitshinweise



WARNUNG!

Erstickungsgefahr!

Bei Verpackungs- und Schutzfolien besteht Erstickungsgefahr.

- Halten Sie Verpackungs- und Schutzfolien von Kindern fern.



VORSICHT!

Verletzungsgefahr!

Bei Missachtung der Sicherheitshinweise besteht Verletzungsgefahr.

Ein sicherer Betrieb dieser Leuchte ist nur gewährleistet, wenn die folgenden Anweisungen beachtet werden.

- Verwenden Sie die Leuchte nur im Wohnbereich (nicht in Feuchträumen) und ihrer Bauart entsprechend.
- Lassen Sie Kinder und Personen deren körperliche, geistige oder sonstige Fähigkeiten eingeschränkt sind und die dieses Gerät nicht sicher bedienen können sowie Unbefugte nicht unbeaufsichtigt an dieses Elektrogerät gelangen.
- Trennen Sie die Leuchte sofort vom Netz, wenn diese beschädigt oder defekt ist.
- Verwenden Sie nur die vom Hersteller vorgesehenen Teile.
- Modifizieren oder verändern Sie die Leuchte nicht.
- Betreiben Sie diese Leuchte nur mit dem mitgelieferten Steckernetzteil Typ LGN-CV2402-02-EU. Ersetzen Sie bei Beschädigung oder Ausfall dieses nur durch ein Steckernetzteil des gleichen Typs.
- Betreiben Sie die Leuchte nicht mit einem defekten / beschädigten Arm oder einer defekten / beschädigten äußeren, flexiblen Leitung.
- Lassen Sie eine äußere, flexible Leitung der Leuchte im Fall einer Beschädigung ausschließlich vom Hersteller, seinem Service oder einer vergleichbaren Fachkraft austauschen, um Gefährdungen zu vermeiden.
- Betreiben Sie die Leuchte nicht mit beschädigter LED-Abdeckung. Entsorgen Sie die Leuchte, wenn die LED-Abdeckung beschädigt ist.
- Trennen Sie die Leuchte vom Stromkreis, bevor Sie diese reinigen.

Installationshinweise



WARNUNG!

Stromschlag- und Kurzschlussgefahr!

Ist das Gehäuse des Steckernetzteils beschädigt, ist der Schutz gegen elektrischen Schlag nicht mehr gewährleistet. In diesem Fall kann es zu schweren Verletzungen, im Extremfall zum Tode kommen.

- Die Leuchte darf nicht mit einem beschädigten Steckernetzteil verwendet werden.

Hinweis!

Beschädigungsgefahr!

Personen können über das Netzkabel stolpern und es beschädigen.

- Legen Sie das Netzkabel so, dass keine Personen darüber stolpern können / es nicht geknickt oder anderweitig beschädigt wird.
1. Platzieren Sie die Leuchte **1** auf einer stabilen, waagerechten Fläche und klappen Sie den Leuchtenarm und den Leuchtenkopf auf.
 2. Schließen Sie die Leuchte an das mitgelieferte Steckernetzteil **2** an, indem Sie den Stecker **5** der Leuchtenleitung in die Buchse **6** des Steckernetzteils einsetzen.
 4. Schließen Sie die Leuchte an einer ordnungsgemäß installierten Steckdose an.
 5. Prüfen Sie die Funktion der Leuchte.

Bedienungshinweise zur Leuchte

Mit den Sensortasten wird die Leuchte ein- und ausgeschaltet sowie die Helligkeit und die Lichtfarbe verändert

- Kurzes Betätigen der Sensortaste **7**: Ein- / Ausschalten
- Langes Betätigen der Sensortaste **7**: Ändern der Helligkeit
- Betätigen der Sensortaste **8**: Ändern der Lichtfarbe in drei Stufen:
2.700 K (warmweiß) / 3.500 K (neutralweiß) / 5.000 K (kaltweiß)

Bedienungshinweise zum USB-Anschluss

- Schließen Sie Ihr Gerät mit einem USB-Kabel **9** (nicht im Lieferumfang enthalten) an den USB-Anschluss **10** im Leuchtenfuß an.

Bedienungshinweise zur drahtlosen Ladefunktion

Hinweis!

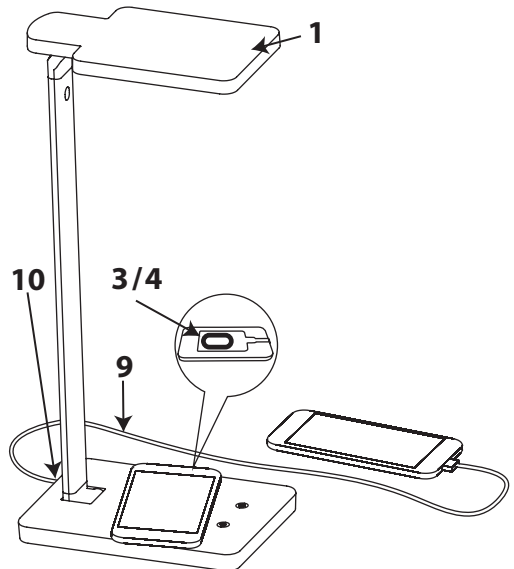
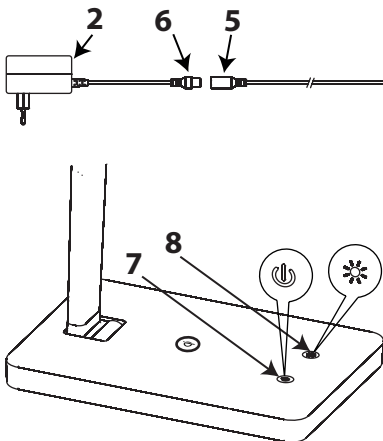
Beschädigungsgefahr!

Durch falsche Handhabung kann Ihr Gerät oder der Ladeempfänger beschädigt werden.

- Verwenden Sie nur Geräte, die für drahtloses Laden ausgelegt sind, z. B. einen der beiliegenden Ladeempfänger.
- Verwenden Sie nur einen Ladeempfänger, dessen Stecker mit Ihrem Gerät kompatibel ist.
- Verdrehen Sie die Leitung des Ladeempfängers nicht.

Sollte Ihr Gerät nicht über eine drahtlose Ladefunktion verfügen, können Sie die drahtlose Ladefunktion mit Hilfe eines Ladeempfängers nutzen.

1. Schließen Sie, falls notwendig, den für Ihr Gerät geeigneten Ladeempfänger **3** oder **4** an Ihr Gerät an und fixieren Sie ihn, z.B. durch eine Hülle.
 - Die mit >LADESEITE< bezeichnete Seite des Ladempfangers muss von Ihrem Gerät weg weisen.
2. Legen Sie Ihr Gerät mittig auf das Symbol auf dem Leuchtenfuß.
 - Sobald Ihr Gerät erkannt wird, leuchtet die blaue Kontrollleuchte.
 - Sollte Ihr Gerät nicht erkannt werden, muss ggf. die Position verändert werden
3. Nehmen Sie das Gerät vom Leuchtenfuß, um den Ladevorgang zu beenden.



Hinweise zu den LEDs

Die in dieser Leuchte verwendeten LEDs haben eine sehr hohe Lebensdauer und sind nicht austauschbar. Am Lebensdauerende der LEDs muss die Leuchte ersetzt werden.

Fehlererkennung und -beseitigung

Fehler	Mögliche Ursachen	Fehlerbehebung
Eine einzelne LED funktioniert nicht.	Eine LED ist defekt.	Der Austausch einer LED ist nicht möglich. Wenden Sie sich bitte an den Leuchtservice. Die Adresse finden Sie im Abschnitt „Schnellservice“.
Die Leuchte funktioniert gar nicht.	Ist die Leuchte korrekt an das Steckernetzteil angeschlossen?	Prüfen Sie den korrekten Sitz des Steckers der Leuchtenleitung in der Buchse des Steckernetzteils.
	Ist das Steckernetzteil korrekt in die Steckdose eingesetzt?	Prüfen Sie den korrekten Sitz der Steckernetzteils in der Steckdose.
	Ist die verwendete Steckdose in Ordnung?	Prüfen Sie, ob die Steckdose vorschriftsmäßig installiert ist, z.B. mit einer anderen Leuchte.
Die Leuchte / das Gerät wird während des Ladevorgangs warm.	Während dem Laden wird Wärme erzeugt.	Nachdem das Gerät aufgeladen ist, kühlen sich die Leuchte und das Gerät wieder ab.
Das Gerät wird nicht über die drahtlose Ladefunktion geladen.	Das Gerät liegt nicht richtig auf dem Leuchtenfuß.	Verschieben Sie das Gerät so auf den Leuchtenfuß, dass die blaue Kontrollleuchte leuchtet.
	Der Ladeempfänger liegt mit der falschen Seite auf dem Leuchtenfuß.	Drehen Sie den Ladeempfänger.
	Das Gerät hat eine Hülle aus Metall / mit Magnetverschluss.	Entfernen Sie die Hülle aus Metall / mit Magnetverschluss.
Der Stecker der Ladeempfänger passt nicht zu Ihrem Gerät.	Es sind nur Ladeempfänger für die beiden am häufigst verwendeten Anschlüssen beigelegt.	Fragen Sie im Fachhandel nach einem Ladeempfänger zum drahtlosen Laden Ihres Geräts.

Reinigungshinweise



WARNUNG!

Stromschlag- und Kurzschlussgefahr!

In das Steckernetzteil eingedrungenes Wasser kann einen Stromschlag oder Kurzschluss verursachen.

- Ziehen Sie das Steckernetzteil aus der Steckdose und lassen Sie die Leuchte abkühlen, bevor Sie diese reinigen.
- Lassen Sie keine Feuchtigkeit in das Steckernetzteil oder an stromführende Teile gelangen.

Hinweis!

Beschädigungsgefahr!

Die Oberfläche der Leuchte kann durch scheuernde / ätzende oder lösungsmittelhaltige Reinigungsmittel beschädigt werden.

- Verwenden Sie zur Reinigung ein trockenes, weiches Tuch. Hartnäckige Flecken können mit einem leicht feuchten Tuch, ggf. unter Verwendung eines neutralen Reinigers, entfernt werden.

EU Konformitätserklärung zur RED Richtlinie

Hiermit bestätigen wir, dass die hier beschriebene Leuchte mit drahtloser Ladefunktion den grundlegenden Anforderungen der Richtlinie 2014/53/EU des Europäischen Parlaments und des Rates vom 16. April 2014 erfüllt.

Die vollständige EU Konformitätserklärung können Sie unter der folgenden Internetadresse einsehen: www.melitec.de/service/downloads/

Sendefrequenz: 100 - 205 kHz
Sendeleistung: max. 0,5 mW

Technische Daten

Gesamtsystem:

Spannung:	100 - 240 V~, 50 / 60 Hz
Leistungsaufnahme:	ca. 8 W (LED mit voller Helligkeit ohne Ladung) max. 20 W (LED mit voller Helligkeit mit USB- und drahtloser Ladung)
Standby:	< 0,5 W
Schutzklasse:	II, Schutzisoliert
Anschlussleitung:	ca. 1,5 m mit Steckernetzteil

Leuchte:

Spannung:	10 V DC SELV
Leuchtmittel:	5,4 W: 18 x 0,3 W LED je Lichtfarbe
Lichtstrom:	ca. 350 lm
Lichtfarbe:	2700 K (warmweiß) - 3500 K (neutralweiß) - 5000 K (kaltweiß)
Farbwiedergabe:	sehr gut, Ra > 90
Schutzklasse:	III, Schutzkleinspannung

Steckernetzteil:

Typ:	LGN-CV2402-02-EU
Eingang:	200-240 V~, 50/60 Hz
Ausgang:	10 V DC, 2 A, SELV
Schutzklasse:	II, schutzisoliert

USB-Anschluss:

Ausgangsspannung:	5 V DC
Ausgangsstrom:	max. 1 A

drahtloses Laden (Wireless charging):

Ladeabstand:	max. 10 mm
Ladeleistung:	max. 5 W
Konversion:	max. 75 %

Entsorgungshinweise



LED-Leuchten müssen am Ende der Lebensdauer ordnungsgemäß entsorgt und dem Recycling zugeführt werden; sie dürfen nicht mit dem normalen Hausmüll entsorgt werden.

Weitere Informationen über die richtige Entsorgung und wo Sie Ihre Produkte entsorgen können, erhalten Sie im Internet unter www.melitec.de/service/recycling.



Entsorgen Sie die Verpackung sortenrein. Auskünfte zur Entsorgung erhalten Sie auch bei Ihrer kommunalen Entsorgungsstelle.

Schnellservice

Für dieses Produkt bieten wir einen Sonderservice!

Wenn Sie ein Problem mit der Leuchte haben, rufen Sie uns an, senden eine E-Mail oder nutzen das Kontaktformular auf unserer Internetseite.

Oft können wir Ihnen schnell und unkompliziert helfen, um kleine Fehler zu beheben.

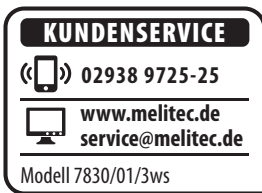
Halten Sie für Rückfragen die folgenden Daten bereit:

Modell 7830/01/3ws

T123

Tel.: 02938 9725-25
Mo.- Fr. von 8:00 bis 20:00 Uhr
Fax: 02938 9725-29
E-Mail: service@melitec.de
Internet: www.melitec.de

Adresse: MeLiTec GmbH
Leuchtenservice
Oesterweg 20
59469 Ense
Germany



© Copyright

Nachdruck oder Vervielfältigung
(auch auszugsweise)
nur mit Genehmigung der:

MeLiTec GmbH
Oesterweg 22
59469 Ense
Germany

2020/2021

Diese Druckschrift, einschließlich aller ihrer Teile,
ist urheberrechtlich geschützt.

Jede Verwertung außerhalb der engen Grenzen
des Urheberrechtes ist ohne Zustimmung der
MeLiTec GmbH unzulässig und strafbar.

Das gilt insbesondere für Vervielfältigungen,
Übersetzungen, Mikroverfilmungen
und die Einspeisung und Verarbeitung in
elektronischen Systemen.

Importiert durch:

MeLiTec GmbH
Oesterweg 22
59469 Ense
Germany