

## Solar-Hausnummer



BEDIENUNGSANLEITUNG



IP44

Modell 9100/01/2  
SH04

# INHALTSVERZEICHNIS

<b>Allgemeine Hinweise</b>	3
<b>Lieferumfang</b>	3
<b>Bestimmungsgemäßer Gebrauch</b>	3
<b>Symbole und Zeichenerklärung</b>	4
<b>Sicherheitshinweise</b>	4
<b>Sicherheitshinweise zu den Akkus</b>	5
<b>Montage</b>	6
<b>Funktionshinweise</b>	7
<b>Lagerung</b>	7
<b>Akkuwechsel</b>	7
<b>Demontage</b>	8
<b>Hinweise zu den LEDs</b>	8
<b>Fehlererkennung und -beseitigung</b>	9
<b>Reinigungshinweise</b>	10
<b>Technische Daten</b>	10
<b>Entsorgungshinweise</b>	11
<b>Schnellservice</b>	11

## Allgemeine Hinweise



- Lesen Sie diese Bedienungsanleitung sorgfältig durch. Sie vermeiden dadurch Fehler, die zu einer Funktionsstörung führen könnten.

- Bewahren Sie diese Bedienungsanleitung zum späteren Gebrauch auf.
- Geben Sie bei Weitergabe der Leuchte an Dritte die Bedienungsanleitung mit.
- Diese Bedienungsanleitung kann beim Importeur als PDF-Datei angefordert werden.

## Lieferumfang

Prüfen Sie den Lieferumfang sofort nach dem Auspacken auf Vollständigkeit und einwandfreien Zustand. Die Abbildung der nummerierten Teile finden Sie auf Seite 7.

- Solar-Hausnummer **1**
- Wandhalter **2**
- 2 x Akku (eingesetzt) **3**
- 3 x Schraube, Unterlegscheibe und Dübel d=6mm
- Zahlensatz 0 - 9, selbstklebend
- Buchstabensatz a - f, selbstklebend
- Bedienungsanleitung

## Bestimmungsgemäßer Gebrauch

Die Solar-Hausnummer (im Folgenden "Leuchte" genannt) ist als Orientierungslicht im Dunkeln bzw. als Solar-Hausnummer konzipiert.

Diese Leuchte ist nur für den privaten Gebrauch und kein Kinderspielzeug.

Die Leuchte darf nicht modifiziert oder technisch verändert werden.

Der Hersteller und der Verkäufer übernehmen keine Haftung für Verletzungen oder Schäden, die Folge eines unsachgemäßen Gebrauchs der Leuchte sind.

Lassen Sie Kinder und Personen, deren körperliche, geistige oder sonstige Fähigkeiten eingeschränkt sind und die diese Leuchte nicht sicher bedienen können sowie Unbefugte nicht unbeaufsichtigt an diese Leuchte gelangen.

## Symbole und Zeichenerklärung



**WARNUNG!**

Signalsymbole/-wörter, die beachtet werden müssen. Bei Nichtbeachtung kann es zu schweren Verletzungen, im Extremfall zum Tode kommen.



**VORSICHT!**

Signalsymbole/-wörter, die zum sicheren Betrieb der Leuchte beachtet werden müssen. Bei Nichtbeachten kann es zu Verletzungen kommen.

**Hinweis!**

Signalwörter, die bei der Handhabung der Leuchte zu beachten sind. Bei Nichtbeachtung kann es zu Sachschäden kommen.

### Sicherheitshinweise



**WARNUNG!**

#### **Erstickungsgefahr!**

Bei Verpackungs- und Schutzfolien besteht Erstickungsgefahr.  
- Halten Sie Verpackungs- und Schutzfolien von Kindern fern.



#### **Konformitätserklärung**

Mit diesem Symbol gekennzeichnete Produkte erfüllen alle anzuwendenden Gemeinschaftsvorschriften des Europäischen Wirtschaftsraums. Die Konformitätserklärung kann beim Importeur angefordert werden.



#### **Schutzklasse III**

Schutzkleinspannung (SELV)

# IP44

#### **Schutzart**

Schutz gegen Fremdkörper, die größer sind als 1 mm.  
Schutz gegen Spritzwasser.



**VORSICHT!**

### **Verletzungsgefahr!**

Bei Missachtung der Sicherheitshinweise besteht Verletzungsgefahr. Ein sicherer Betrieb dieser Leuchte ist nur gewährleistet, wenn die folgenden Anweisungen beachtet werden.

- Lassen Sie Reparaturen nur durch den Hersteller, seinen Service oder einer vergleichbaren Elektrofachkraft durchführen.
- Verwenden Sie nur die vom Hersteller vorgesehenen Teile.
- Modifizieren oder verändern Sie die Leuchte nicht.
- Lassen Sie Kinder und Personen, deren körperliche, geistige oder sonstige Fähigkeiten eingeschränkt sind und die dieses Gerät nicht sicher bedienen können sowie Unbefugte nicht unbeaufsichtigt an dieses Elektrogerät gelangen.

### **Sicherheitshinweise zu den Akkus**



**WARNUNG!**

### **Lebensgefahr!**

Es besteht Erstickungsgefahr durch Verschlucken der Akkus.

- Halten Sie Akkus von Kindern fern.
- Suchen Sie sofort einen Arzt auf, wenn ein Akku verschluckt wurde.



**VORSICHT!**

### **Verätzungsgefahr!**

Im Fehlerfall oder bei Beschädigung kann aus den Akkus Elektrolyt auslaufen.

- Vermeiden Sie jeden Kontakt mit ausgelaufenem Elektrolyt.
- Spülen Sie bei Kontakt mit ausgelaufenem Elektrolyt die Stelle sofort mit klarem Wasser.
- Suchen Sie bei Augenkontakt sofort einen Arzt auf.

## Explosionsgefahr!

Bei unsachgemäßer Handhabung von Akkus besteht Explosionsgefahr.

- Nicht kurzschließen, ins Feuer werfen oder auseinanderbauen.

### Hinweis!

## Beschädigungsgefahr!

Die Akkus können durch unsachgemäße Lagerung Schaden nehmen.

- Entnehmen Sie die Akkus, wenn die Leuchte für längere Zeit nicht verwendet, z.B. eingelagert wird.

Bei übermäßiger Erwärmung können die Akkus auslaufen.

- Setzen Sie die Akkus keiner übermäßigen Erwärmung aus.

Werden gleichzeitig neue und alte oder Akkus verschiedenen Typs verwendet, können diese geschädigt werden.

- Verwenden Sie nur neue Akkus des gleichen Typs.

Batterien können auslaufen, wenn sie geladen werden.

- Setzen Sie keine Batterien in die Leuchte ein.

## Montage



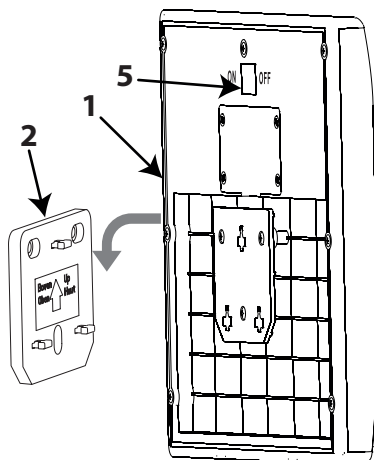
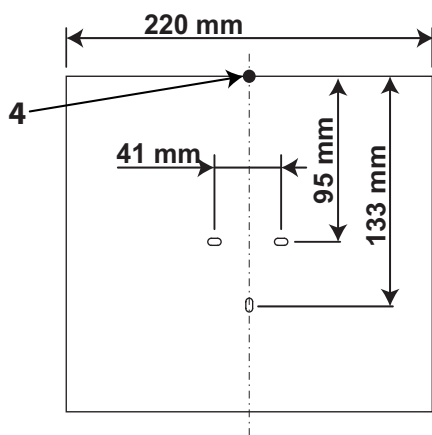
**VORSICHT!**

## Verletzungsgefahr!

Beim Bohren und Montieren können Sie sich verletzen.

- Arbeiten Sie beim Bohren und Montieren vorsichtig, um Verletzungen zu vermeiden.

1. Halten Sie die Leuchte **1** am Montageort an und markieren Sie die Mitte **4** der Leuchtenoberkante.
2. Zeichnen Sie, ausgehend von der Markierung der Mitte der Leuchtenoberkante, die Befestigungspunkte an.
  - Die Maße entnehmen Sie bitte der Zeichnung.
3. Befestigen Sie den Wandhalter **2** an der Wand, ggf. mittels der beiliegenden Schrauben und Dübel.
  - Bedingt durch die Montagetechnik bleibt zwischen Wand und Leuchte ein kleiner Abstand. So ist die Montage auch an Wänden mit Unebenheiten möglich.
4. Schalten Sie die Leuchte durch Betätigen des Schalters **5** auf der Rückseite ein.
5. Setzen Sie die Leuchte auf den Wandhalter und schieben Sie sie ca. 1 cm bis zum Anschlag nach unten.
6. Prüfen Sie die Funktion, indem Sie die Solarzelle mit der Hand abdecken.



## Funktionshinweise

Ist der Schalter **5** in der Position „ON“ (Ein), schaltet sich die Leuchte bei Dunkelheit ein.

## Lagerung

### Hinweis!

### Beschädigungsgefahr!

Die Akkus können durch unsachgemäße Lagerung Schaden nehmen.  
 - Lagern Sie die Leuchten, wenn sie nicht genutzt wird, trocken ein.  
 Entnehmen Sie dafür auf jeden Fall die Akkus!

## Akkuwechsel

Beachten Sie den Abschnitt "Sicherheitshinweise zu den Akkus" auf Seite 5 und 6.

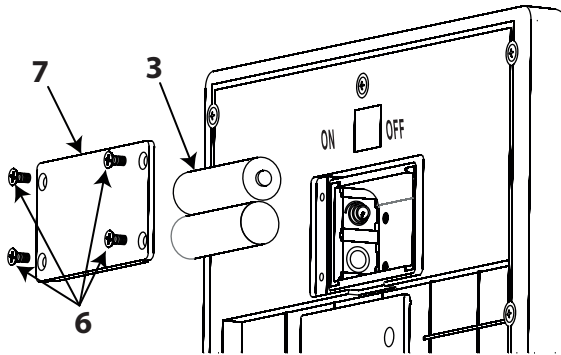
### Die Akkus sind von der Garantie ausgeschlossen.

Bei dem Austausch der Akkus können handelsübliche Akkus, wie sie in den "Technischen Daten" dieser Anleitung aufgeführt sind, eingesetzt werden.

Gehen Sie beim Akkuwechsel wie folgt vor:

1. Nehmen Sie die Leuchte von der Wand, indem Sie diese ca. 1 cm nach oben schieben und dann nach vorne von dem Wandhalter abnehmen.
2. Schalten Sie die Leuchte aus.
3. Öffnen Sie das Akkufach auf der Rückseite, indem Sie die vier Schrauben **6** lösen und den Akkufachdeckel **7** abnehmen.

4. Wechseln Sie die Akkus **3** aus.
  - Achten Sie auf die korrekte Polarität der Akkus!
5. Schließen Sie das Akkufach und schrauben Sie den Akkufachdeckel mit den vier Schrauben fest.
6. Schalten Sie die Leuchte ein.
7. Setzen Sie die Leuchte auf den Wandhalter und schieben Sie diese bis zum Anschlag (ca. 1 cm) nach unten.
8. Entsorgen Sie alte Akkus umweltgerecht!
  - Beachten Sie hierzu das Kapitel "Entsorgungshinweise".



## Demontage

Die Demontage erfolgt wie im Kapitel „Montage“, nur in umgekehrter Reihenfolge.

## Hinweise zu den LEDs

Die in dieser Leuchte verwendeten LEDs haben eine sehr hohe Lebensdauer und sind nicht austauschbar. Am Lebensdauerende der LEDs muss die Leuchte ersetzt werden.



## Fehlererkennung und -beseitigung

Fehler	Mögliche Ursachen	Fehlerbehebung
Eine einzelne LED funktioniert nicht.	Eine LED ist defekt.	Der Austausch einer LED ist nicht möglich.
		Wenden Sie sich bitte an den Leuchtenservice. Die Adresse finden Sie im Abschnitt „Schnellservice“.
Die Leuchte funktioniert nicht.	Ist die Leuchte nicht eingeschaltet?	Schalten Sie die Leuchte mit dem Schalter ein.
	Ist der Akku nicht aufgeladen?	Laden Sie den Akku auf.
	Der Akku wird nicht aufgeladen?	Wenden Sie sich bitte an den Leuchtenservice.
Die Leuchte hat nur eine geringe Leuchtdauer.	Ist der Standort zu schattig?	Positionieren Sie die Leuchte an einen geeigneten Standort.
	Verringerte Kapazität der Akkus durch Alterung?	Tauschen Sie die Akkus aus.

## Reinigungshinweise

### Hinweis!

#### **Beschädigungsgefahr!**

Die Oberfläche der Leuchte kann durch scheuernde / ätzende Reinigungsmittel beschädigt werden.

- Verwenden Sie zur Reinigung ein trockenes, weiches Tuch. Hartnäckige Flecken können mit einem leicht feuchten Tuch, ggf. unter Verwendung eines neutralen Reinigers, entfernt werden.

Teile der Leuchte sind aus rostfreiem Edelstahl hergestellt. Trotzdem kann es sein, dass Verfärbungen (Flecken) auftreten, die durch äußere Witterungseinflüsse entstehen können. Entfernen Sie solche Flecken mit z.B. einem weichen, feuchten Tuch.

#### **Technische Daten**

Akkus: 2 x 1,2 V, HR6 (AA, NiMH), min. 600 mAh

Solarpanel: Marken-Solarpanel

Leuchtmittel: 0,3 W: 3 x 0,1 W LED, weiß

Schutzklasse: III, Schutzkleinspannung

Schutzart: IP44

Ladezeit: ca. 6 - 8 Stunden

Leuchtdauer: Bei optimaler Aufladung ca. 8 Stunden, angeteuert durch einen Dämmerungsschalter.

**Bei trüber Witterung oder schattigem Standort nur bedingte Aufladung und somit kürzere Lebensdauer.**

## Entsorgungshinweise



LED-Leuchten müssen am Ende der Lebensdauer ordnungsgemäß, ohne Akkus, entsorgt und dem Recycling zugeführt werden; sie dürfen nicht mit dem normalen Hausmüll entsorgt werden.



**Sie sind gesetzlich dazu verpflichtet, Akkus umweltgerecht zu entsorgen.**



Akkus dürfen nicht mit dem normalen Hausmüll entsorgt werden. Geben Sie die Akkus dort zurück, wo sie verkauft werden oder bei Ihrer kommunalen Sammelstelle. Weitere Informationen zur korrekten Entsorgung von Akkus erhalten Sie bei Ihrem kommunalen Entsorger.

Weitere Informationen über die richtige Entsorgung und wo Sie Ihre Produkte entsorgen können, erhalten Sie im Internet unter [www.melitec.de/service/recycling](http://www.melitec.de/service/recycling) oder über unseren >Leuchtenservice<.



Entsorgen Sie die Verpackung sortenrein.

Auskünfte zur Entsorgung erhalten Sie auch bei Ihrer kommunalen Stelle.

## Schnellservice

Für dieses Produkt bieten wir einen Sonderservice!

Wenn Sie ein Problem mit der Leuchte haben, rufen Sie uns an, senden eine E-Mail oder nutzen das Kontaktformular auf unserer Internetseite.

Oft können wir Ihnen schnell und unkompliziert helfen, um kleine Fehler zu beheben.

Halten Sie für Rückfragen die folgenden Daten bereit:

**Modell 9100/01/2      SH04**

Tel.: 02938 9725-25

Mo.- Fr. von 8:00 bis 20:00 Uhr

Fax: 02938 9725-29

E-Mail: [service@melitec.de](mailto:service@melitec.de)

Internet: [www.melitec.de](http://www.melitec.de)

Adresse: MeLiTec GmbH  
Leuchtenservice  
Oesterweg 20  
59469 Ense  
Germany



© Copyright

Nachdruck oder Vervielfältigung  
(auch auszugsweise)  
nur mit Genehmigung der:

MeLiTec GmbH  
Oesterweg 22  
59469 Ense  
Germany

2018/2019

Diese Druckschrift, einschließlich aller ihrer Teile,  
ist urheberrechtlich geschützt.

Jede Verwertung außerhalb der engen Grenzen  
des Urheberrechtes ist ohne Zustimmung der  
MeLiTec GmbH unzulässig und strafbar.

Das gilt insbesondere für Vervielfältigungen,  
Übersetzungen, Mikroverfilmungen  
und die Einspeisung und Verarbeitung in  
elektronischen Systemen.

Importiert durch:

MeLiTec GmbH  
Oesterweg 22  
59469 Ense  
Germany