

## Fehlererkennung und -beseitigung

	Problem	Mögliche Ursachen	Problembehandlung
1.	Die Leuchte funktioniert nicht.	Sind die Batterien richtig eingesetzt?	Prüfen Sie, ob die Batterien richtig eingesetzt sind.
2.	Die Helligkeit ist schwach.	Sind die Batterien leer?	Ersetzen Sie die Batterien in der Leuchte.

## Reinigungshinweise

### Hinweis! Beschädigungsgefahr!



Reiniger, die Lösungsmittel oder scheuernde / ätzende Stoffe enthalten, können die Oberfläche beschädigen. Keine Reiniger verwenden, die Lösungsmittel oder scheuernde / ätzende Stoffe enthalten.

Zur Reinigung ein trockenes, weiches Tuch verwenden. Hartnäckige Flecken können mit einem leicht feuchten Tuch, ggf. unter Verwendung eines neutralen Reinigers, entfernt werden. Die Pflege von Leuchten beschränkt sich auf die Oberfläche. Dabei darf keine Feuchtigkeit in Anschlussräume oder an stromführende Teile gelangen.

## Technische Daten

Batterie: 2 x 1,5 V, LR 14 (C, AIMn) LED: 0,07 W, rot bzw. bernstein  
Schutzart: IP43 Abmessung: Höhe: ca. 12 cm,  
Ø: ca. 6,5 cm

## Entsorgungshinweise

-  Die Leuchte muss am Ende der Lebensdauer ordnungsgemäß entsorgt und dem Recycling zugeführt werden; sie dürfen nicht mit dem normalen Hausmüll entsorgt werden. Weitere Informationen über die richtige Entsorgung und wo Sie Ihre Produkte entsorgen können erhalten Sie im Internet unter [www.melitec.de/service/recycling](http://www.melitec.de/service/recycling) oder über unseren Leuchtenservice.
-  Sie sind gesetzlich dazu verpflichtet, Batterien umweltgerecht zu entsorgen. Batterien dürfen nicht mit dem normalen Hausmüll entsorgt werden. Gebrauchte Batterien können Sie unentgeltlich dort, wo sie verkauft werden oder bei den kommunalen Sammelstellen zurückgeben. Die Verpackung muss dem DSD (Grüner Punkt) zugeführt werden. Entsorgen Sie die Verpackung sortenrein. Auskünfte zur Entsorgung erhalten Sie bei Ihrem kommunalen Entsorgungsbetrieb.

## Schnellservice

### Für dieses Produkt bieten wir einen Sonderservice!

Wenn Sie ein Problem mit der Leuchte haben, so rufen Sie uns an, senden eine E-Mail oder nutzen das Kontaktformular auf unserer Internetseite. Oft können wir Ihnen schnell und unkompliziert helfen, um kleine Fehler zu beheben. Bitte halten Sie für Rückfragen die Artikelnummer bereit:

**Art.-Nr. 9210/01/1 GR01, rot**  
**Art.-Nr. 9210/02/1 GR02, weiß**

Tel.-Nr.: 02938 9725-25 Adresse: MeLiTec GmbH  
Mo.- Fr. von 8:00 bis 20:00 Uhr Leuchtenservice  
Fax Nr.: 02938 9725-29 Oesterweg 20  
E-Mail: [leuchtenservice@melitec.de](mailto:leuchtenservice@melitec.de) 59469 Ense  
Internet: [www.melitec.de](http://www.melitec.de) Germany

060617-4/5

## Bedienungsanleitung

10/23/2017

### LED-Grablicht

Art.-Nr. 9210/01/1 GR01, rot  
Art.-Nr. 9210/02/1 GR02, weiß

### Lieferumfang

1 x LED-Grablicht 1 x Bedienungsanleitung  
2 x Batterie (eingesetzt) 1 x Garantiekarte

### Bestimmungsgemäßer Gebrauch

Das LED-Grablicht (im Folgenden "Leuchte" genannt) ist zur Schaffung von Lichtakzenten konzipiert und ist nicht zur Raumbeleuchtung gedacht.

Der Hersteller und der Verkäufer übernehmen keine Haftung für Verletzungen oder Schäden, die Folge eines unsachgemäßen Gebrauchs der Leuchte sind.

### Symbole und Zeichenerklärung



#### Warnung!

Signalsymbole/ -wörter, die beachtet werden müssen. Bei Nichtbeachtung kann es zu schweren Verletzungen, im Extremfall zum Tode kommen.



#### Vorsicht!

Signalsymbole/ -wörter, die zum sicheren Betrieb der Leuchte beachtet werden müssen. Bei Nichtbeachtung kann es zu Verletzungen kommen.

#### Hinweis!

Signalwörter, die bei der Handhabung der Leuchte zu beachten sind. Bei Nichtbeachtung kann es zu Sachschäden kommen.



#### Konformitätserklärung

Mit diesem Symbol gekennzeichnete Produkte erfüllen alle anzuwendenden Gemeinschaftsvorschriften des Europäischen Wirtschaftsraums. Die Konformitätserklärung kann beim Importeur angefordert werden.

**IP43**

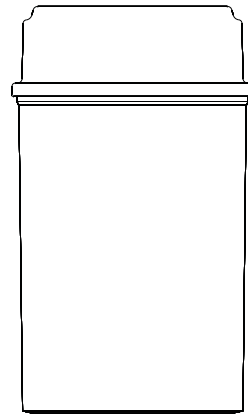
#### Schutzart

Schutz gegen Fremdkörper, die größer sind als 1 mm.  
Schutz gegen Spritzwasser von oben.

### Allgemeine Hinweise



- Lesen Sie diese Bedienungsanleitung sorgfältig durch. Sie vermeiden dadurch Fehler, die zu einer Funktionsstörung führen könnten.
- Bewahren Sie diese Anleitung zum späteren Gebrauch sorgfältig auf!
- Bei Weitergabe dieser Leuchte an Dritte ist die Bedienungsanleitung mitzugeben.
- Diese Bedienungsanleitung kann beim Leuchtenservice als PDF-Datei angefordert werden.



## Sicherheitshinweise



### Warnung! Erstickungsgefahr!

Bei Verpackungs- und Schutzfolien besteht Erstickungsgefahr. Halten Sie Verpackungs- und Schutzfolien von Kindern fern.



### Vorsicht! Verletzungsgefahr!

Bei Missachtung der Sicherheitshinweise besteht Verletzungsgefahr. Ein sicherer Betrieb dieser Leuchte ist nur gewährleistet, wenn die folgenden Anweisungen beachtet werden.

- Die Leuchte darf technisch und mechanisch nicht verändert werden.
- Es dürfen nur die vom Hersteller vorgesehenen Teile Verwendung finden.
- Bei Beschädigungen der Leuchte darf diese nicht weiter betrieben werden.
- Reparaturen dürfen nur durch den Hersteller, seinen Service oder einer vergleichbaren Elektrofachkraft durchgeführt werden.
- Kinder und Personen, deren körperliche, geistige oder sonstige Fähigkeiten eingeschränkt sind und die dieses Gerät nicht sicher bedienen können sowie Unbefugte, dürfen nicht unbeaufsichtigt an dieses Elektrogerät gelangen.

## Sicherheitshinweise zu den Batterien



### Warnung! Lebensgefahr!

Es besteht Erstickungsgefahr durch Verschlucken der Batterien. Halten Sie Batterien von Kindern fern. Suchen Sie sofort einen Arzt auf, wenn eine Batterie verschluckt wurde.



### Vorsicht! Verätzungsgefahr!

Im Fehlerfall oder bei Beschädigung kann aus den Batterien Elektrolyt auslaufen. Vermeiden Sie jeden Kontakt mit ausgelaufenem Elektrolyt. Bei Kontakt mit ausgelaufenem Elektrolyt die Stelle sofort mit klarem Wasser spülen. Bei Augenkontakt sofort einen Arzt aufsuchen. Verwenden Sie nur Batterien, die keine Beschädigungen bzw. kein ausgelaufenes Elektrolyt aufweisen.



### Vorsicht! Explosionsgefahr!

Bei unsachgemäßer Handhabung von Batterien besteht Explosionsgefahr! Nicht aufladen, kurzschließen, ins Feuer werfen oder auseinanderbauen.

### Hinweis! Beschädigungsgefahr!

Die Batterien können durch unsachgemäße Lagerung Schaden nehmen. Entnehmen Sie die Batterien aus der Leuchte, wenn diese längere Zeit nicht verwendet, z.B. eingelagert wird.

- Verwenden Sie nur die in den technischen Daten angegebenen Batterien oder solche eines gleichwertigen Typs.
- Legen Sie die Batterien mit der richtigen Polarität ein.
- Die Anschlusspole dürfen nicht kurzgeschlossen werden.
- Es dürfen keine ungleichen Batterietypen oder neue und gebrauchte Batterien zusammen verwendet werden.

## Bedienungshinweise

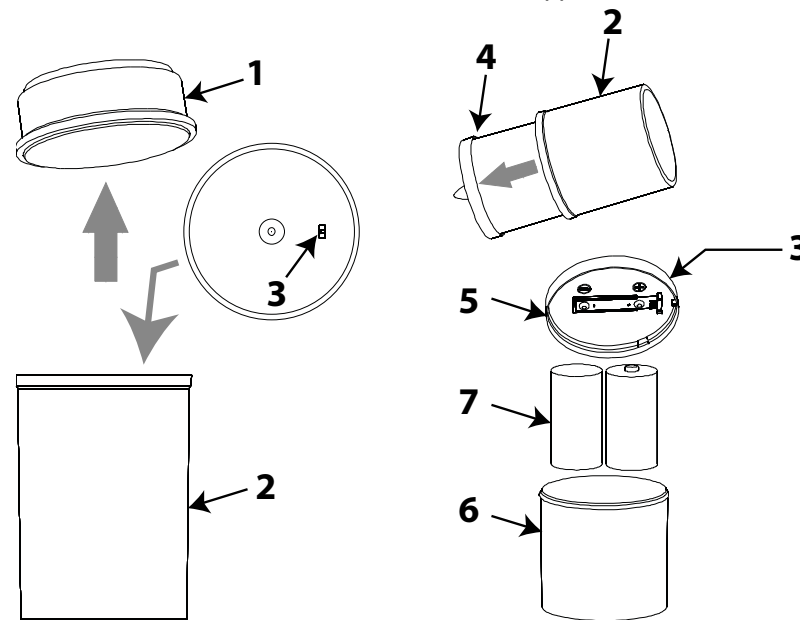
1. Entnehmen Sie die Leuchte aus der Verpackung und prüfen Sie diese auf eventuelle Beschädigungen und Vollständigkeit.
2. Ziehen Sie die Abdeckkappe 1 von dem Gehäuse 2 ab.
3. Betätigen Sie den Schalter 3, um die Leuchte einzuschalten.
4. Setzen Sie die Abdeckkappe wieder sorgfältig auf, sodass kein Wasser in die Leuchte eindringen kann.

## Batteriewechsel

### Die Batterien sind von der Garantie ausgeschlossen!

Bei dem Austausch der Batterien können handelsübliche Batterien gleichen Typs eingesetzt werden.

1. Ziehen Sie die Abdeckkappe 1 von dem Gehäuse 2 ab.
2. Schalten Sie die Leuchte mit dem Schalter 3 aus.
3. Entnehmen Sie die das Batteriefach mit LED-Einheit 4 aus dem Gehäuse.
4. Ziehen Sie die LED-Einheit 5 vom Batteriefach 6 ab.
5. Wechseln Sie die Batterien 7 aus.
  - Achten Sie auf die korrekte Polarität.
6. Setzen Sie die LED-Einheit auf das Batteriefach korrekt auf.
7. Setzen Sie das Batteriefach mit LED-Einheit 4 wieder in das Gehäuse ein.
8. Schalten Sie die Leuchte ein.
9. Verschließen Sie die Leuchte, indem Sie die Abdeckkappe 1 aufsetzen.
  - Achten Sie auf den korrekten Sitz der Abdeckkappe.



## Hinweise zu der LED

Die in dieser Leuchte verwendete LED hat eine sehr hohe Lebensdauer und ist nicht austauschbar. Am Lebensdauerende der LED muss die Leuchte ersetzt werden.