

## LED-Tageslichtleuchte



## BEDIENUNGSANLEITUNG



Modell 7850/01/15ws  
Modell 7850/01/15gr  
Modell 7850/01/15ko  
Modell 7850/01/15gg  
Modell 7850/01/15tu

12/2019  
T143  
T143-1  
T143-2  
T143-3  
T143-4

# INHALTSVERZEICHNIS

<b>Allgemeine Hinweise</b>	3
<b>Lieferumfang</b>	3
<b>Bestimmungsgemäßer Gebrauch</b>	3
<b>Symbole und Zeichenerklärung</b>	4
<b>Sicherheitshinweise</b>	5
<b>Inbetriebnahme</b>	6
<b>Bedienungshinweise</b>	7
<b>Fehlererkennung und -beseitigung</b>	8
<b>Reinigungshinweise</b>	9
<b>Technische Daten</b>	10
<b>Entsorgungshinweise</b>	11
<b>Schnellservice</b>	11

## Allgemeine Hinweise



- Lesen Sie diese Bedienungsanleitung sorgfältig durch. Sie vermeiden dadurch Fehler, die zu einer Funktionsstörung führen könnten.
- Bewahren Sie diese Bedienungsanleitung zum späteren Gebrauch auf.
- Geben Sie bei Weitergabe der Leuchte an Dritte die Bedienungsanleitung mit.
- Diese Bedienungsanleitung kann beim Importeur als PDF-Datei angefordert werden.

## Lieferumfang

Prüfen Sie den Lieferumfang sofort nach dem Auspacken auf Vollständigkeit und einwandfreien Zustand. Die Abbildung der nummerierten Teile finden Sie auf Seite 7.

- LED-Tageslichtleuchte **1**
- Steckernetzteil **2**
- Bedienungsanleitung

## Bestimmungsgemäßer Gebrauch

Die LED-Tageslichtleuchte (im Folgenden "Leuchte" genannt) ist zur Beleuchtung in trockenen Innenräumen.

Die Leuchte darf nicht modifiziert oder technisch verändert werden.

Der Hersteller und der Verkäufer übernehmen keine Haftung für Verletzungen oder Schäden, die Folge eines unsachgemäßen Gebrauchs der Leuchte sind.

Lassen Sie Kinder und Personen deren körperliche, geistige oder sonstige Fähigkeiten eingeschränkt sind und die diese Leuchte nicht sicher bedienen können sowie Unbefugte nicht unbeaufsichtigt an diese Leuchte gelangen.

## Symbole und Zeichenerklärung



**WARNUNG!**

Signalsymbole/-wörter, die beachtet werden müssen. Bei Nichtbeachtung kann es zu schweren Verletzungen, im Extremfall zum Tode kommen.



**VORSICHT!**

Signalsymbole/-wörter, die zum sicheren Betrieb der Leuchte beachtet werden müssen. Bei Nichtbeachten kann es zu Verletzungen kommen.

**Hinweis!**

Signalwörter, die bei der Handhabung der Leuchte zu beachten sind. Bei Nichtbeachtung kann es zu Sachschäden kommen.



### Konformitätserklärung

Mit diesem Symbol gekennzeichnete Produkte erfüllen alle anzuwendenden Gemeinschaftsvorschriften des Europäischen Wirtschaftsraums. Die Konformitätserklärung kann beim Importeur angefordert werden.



### Geprüfte Sicherheit

Produkte, die mit diesem Symbol gekennzeichnet sind, entsprechen den Anforderungen des deutschen Produktsicherheitsgesetzes (ProdSG).



### Schutzklasse II (Gesamtsystem)

Schutzisoliert



### Schutzklasse III (Leuchte)

Schutzkleinspannung (SELV)



### Nur für Innen

Nur für die Verwendung in trockenen Innenräumen geeignet.

## Sicherheitshinweise



**WARNUNG!**

### **Erstickungsgefahr!**

Bei Verpackungs- und Schutzfolien besteht Erstickungsgefahr.

- Halten Sie Verpackungs- und Schutzfolien von Kindern fern.



**VORSICHT!**

### **Verletzungsgefahr!**

Bei Missachtung der Sicherheitshinweise besteht Verletzungsgefahr.

Ein sicherer Betrieb dieser Leuchte ist nur gewährleistet, wenn die folgenden Anweisungen beachtet werden.

- Verwenden Sie die Leuchte nur im Wohnbereich (nicht in Feuchträumen) und ihrer Bauart entsprechend.
- Lassen Sie Kinder und Personen deren körperliche, geistige oder sonstige Fähigkeiten eingeschränkt sind und die dieses Gerät nicht sicher bedienen können sowie Unbefugte nicht unbeaufsichtigt an dieses Elektrogerät gelangen.
- Trennen Sie die Leuchte sofort vom Netz, wenn diese beschädigt oder defekt ist: Sie darf nicht weiter betrieben werden.
- Verwenden Sie nur die vom Hersteller vorgesehenen Teile.
- Modifizieren oder verändern Sie die Leuchte nicht.
- Betreiben Sie diese Leuchte nur mit dem mitgelieferten Steckernetzteil Typ MeLiTec P119-24040. Ersetzen Sie bei Beschädigung oder Ausfall dieses nur durch ein Steckernetzteil des gleichen Typs.
- Betreiben Sie die Leuchte nicht mit einem defekten / beschädigten Arm oder einer defekten / beschädigten äußeren, flexiblen Leitung.
- Lassen Sie eine äußere, flexible Leitung der Leuchte im Fall einer Beschädigung ausschließlich vom Hersteller, seinem Service oder einer vergleichbaren Fachkraft austauschen, um Gefährdungen zu vermeiden.
- Betreiben Sie die Leuchte nicht mit beschädigter LED-Abdeckung. Entsorgen Sie die Leuchte, wenn die LED-Abdeckung beschädigt ist.
- Trennen Sie die Leuchte vom Stromkreis, bevor Sie diese reinigen.

## Inbetriebnahme



**WARNUNG!**

### **Stromschlag- und Kurzschlussgefahr!**

Ist das Gehäuse des Steckernetzteils beschädigt, ist der Schutz gegen elektrischen Schlag nicht mehr gewährleistet. In diesem Fall kann es zu schweren Verletzungen, im Extremfall zum Tode, kommen.

- Die Leuchte darf nicht mit einem beschädigten Steckernetzteil verwendet werden.

**Hinweis!**

### **Beschädigungsgefahr!**

Wird der flexible Arm um mehr als 360 ° gedreht, kann er beschädigt werden.

- Drehen Sie den flexiblen Arm nicht um mehr als um 360°.
1. Schließen Sie die Leuchte **1** an das mitgelieferte Steckernetzteil **2** an, indem Sie den Stecker **3** der Leuchtenleitung in die entsprechende Buchse **4** des Steckernetzteils einsetzen.
  2. Stecken Sie das Steckernetzteil in eine Steckdose.
  3. Prüfen Sie die Funktion der Leuchte durch Betätigen des Tasters **5**.

## Bedienungshinweise

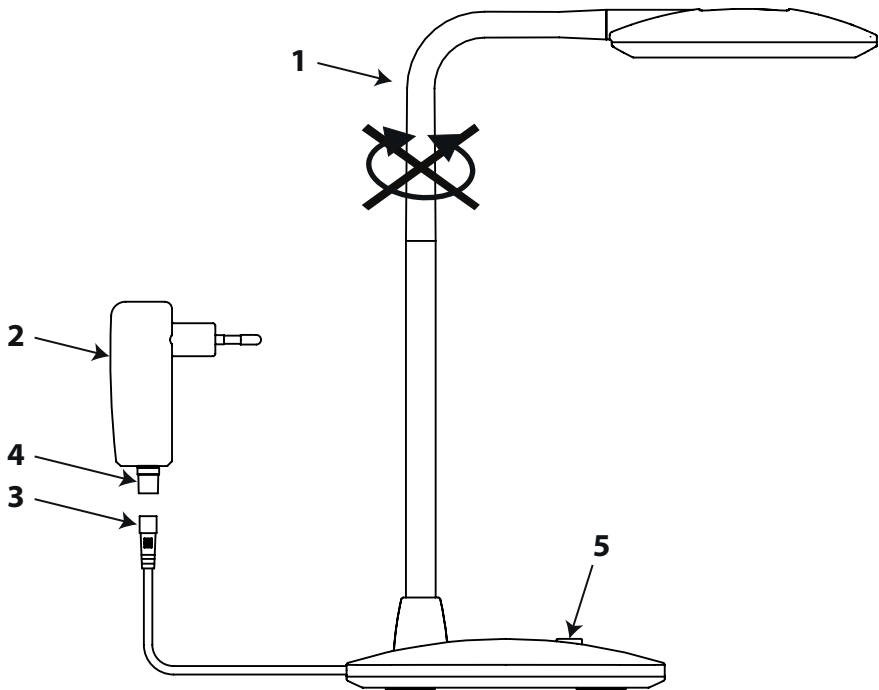
Durch Betätigen des Tasters **5** wird die Leuchte ein- und ausgeschaltet, in der Lichtfarbe verändert oder gedimmt.

Einschalten: Betätigen Sie den Taster kurz, um die Leuchte einzuschalten.

Ausschalten: Betätigen Sie den Taster, mindestens 3 Sekunden nach dem Einschalten, kurz, um die Leuchte auszuschalten.

Dimmen: Betätigen Sie den Taster, wenn die Leuchte eingeschaltet ist, lang, um zu dimmen.

Einstellender Lichtfarbe: Betätigen Sie den Taster, direkt nach dem Einschalten, ein- oder mehrfach kurz, um die Lichtfarbe in der Reihenfolge tageslichtweiß > weiß > warmweiß einzustellen.



## Hinweise zu den LEDs

Die in dieser Leuchte verwendeten LEDs haben eine sehr hohe Lebensdauer und sind nicht austauschbar. Am Lebensdauerende der LEDs muss die Leuchte ersetzt werden.

## Fehlererkennung und -beseitigung

Fehler	Mögliche Ursachen	Fehlerbehebung
Eine einzelne LED funktioniert nicht.	Eine LED ist defekt.	Der Austausch einer LED ist nicht möglich.
		Wenden Sie sich bitte an den Leuchterservice. Die Adresse finden Sie im Abschnitt „Schnellservice“.
Die Leuchte funktioniert gar nicht.	Ist die Leuchte korrekt an das Steckernetzteil angeschlossen?	Prüfen Sie den korrekten Sitz des Steckers der Leuchtenleitung in dem Steckernetzteil.
	Ist die Leuchte korrekt angeschlossen?	Prüfen Sie den Sitz des Steckers in der Steckdose.
	Ist die verwendete Steckdose in Ordnung?	Prüfen Sie, ob die Steckdose ordnungsgemäß funktioniert, z.B. mit einer anderen Leuchte.

## Reinigungshinweise



**WARNUNG!**

### **Stromschlag- und Kurzschlussgefahr!**

In das Steckernetzteil eingedrungenes Wasser kann einen Stromschlag oder Kurzschluss verursachen.

- Ziehen Sie das Steckernetzteil aus der Steckdose und lassen Sie die Leuchte abkühlen, bevor Sie diese reinigen.
- Es darf keine Feuchtigkeit in das Steckernetzteil oder an stromführende Teile gelangen.

**Hinweis!**

### **Beschädigungsgefahr!**

Die Oberfläche der Leuchte kann durch scheuernde / ätzende Reinigungsmittel beschädigt werden.

- Verwenden Sie zur Reinigung ein trockenes, weiches Tuch. Hartnäckige Flecken können mit einem leicht feuchten Tuch, ggf. unter Verwendung eines neutralen Reinigers, entfernt werden.

## Technische Daten

### Gesamtsystem:

Spannung:	200 - 240 V~, 50 / 60 Hz
Leistungsaufnahme:	ca. 10 W
Standby:	< 0,5 W
Schutzklasse:	II, Schutzisoliert
Anschlussleitung:	ca. 1,5 m mit Steckernetzteil

### Leuchte:

Leuchtmittel:	8,4 W: 28 x 0,3 W LED je Lichtfarbe
Lichtstrom:	ca. 800 lm
Lichtfarbe:	in 3 Stufen einstellbar: <ul style="list-style-type: none"><li>• warmweiß, ca. 2.700 K</li><li>• neutralweiß, ca. 3.500 K</li><li>• tageslichtweiß, ca. 6.500 K</li></ul>
Farbwiedergabe:	sehr gut, Ra > 90
Schutzklasse:	III, Schutzkleinspannung
Energieeffizienzklasse:	A - A++

### Steckernetzteil:

Typ:	P119-24040
Eingang:	200-240 V~, 50/60 Hz
Ausgang:	24 V DC, 0,4 A, SELV
Schutzklasse:	II, schutzisoliert

## Entsorgungshinweise



LED-Leuchten müssen am Ende der Lebensdauer ordnungsgemäß entsorgt und dem Recycling zugeführt werden; sie dürfen nicht mit dem normalen Hausmüll entsorgt werden.



Weitere Informationen über die richtige Entsorgung und wo Sie Ihre Produkte entsorgen können, erhalten Sie im Internet unter [www.melitec.de/service/recycling](http://www.melitec.de/service/recycling).



Entsorgen Sie die Verpackung sortenrein. Auskünfte zur Entsorgung erhalten Sie auch bei Ihrer kommunalen Stelle.

## Schnellservice

Für dieses Produkt bieten wir einen Sonderservice!

Wenn Sie ein Problem mit der Leuchte haben, rufen Sie uns an, senden eine E-Mail oder nutzen das Kontaktformular auf unserer Internetseite.

Oft können wir Ihnen schnell und unkompliziert helfen, um kleine Fehler zu beheben.

Halten Sie für Rückfragen die folgenden Daten bereit:

<b>Modell 7850/01/15ws</b>	<b>T143</b>	<b>weiß</b>
<b>Modell 7850/01/15gr</b>	<b>T143-1</b>	<b>hellgrau mit weißem Flexarm</b>
<b>Modell 7850/01/15ko</b>	<b>T143-2</b>	<b>koralle mit weißem Flexarm</b>
<b>Modell 7850/01/15gg</b>	<b>T143-3</b>	<b>grün mit weißem Flexarm</b>
<b>Modell 7850/01/15tu</b>	<b>T143-4</b>	<b>türkis mit weißem Flexarm</b>

Tel.: 02938 9725-25

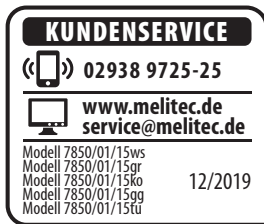
Mo.- Fr. von 8:00 bis 20:00 Uhr

Fax: 02938 9725-29

E-Mail: [service@melitec.de](mailto:service@melitec.de)

Internet: [www.melitec.de](http://www.melitec.de)

Adresse: MeLiTec GmbH  
Leuchtenservice  
Oesterweg 20  
59469 Ense  
Germany



© Copyright

Nachdruck oder Vervielfältigung  
(auch auszugsweise)  
nur mit Genehmigung der:

MeliTec GmbH  
Oesterweg 22  
59469 Ense  
Germany

2019/2020

Diese Druckschrift, einschließlich aller ihrer Teile,  
ist urheberrechtlich geschützt.

Jede Verwertung außerhalb der engen Grenzen  
des Urheberrechtes ist ohne Zustimmung der  
MeliTec GmbH unzulässig und strafbar.

Das gilt insbesondere für Vervielfältigungen,  
Übersetzungen, Mikroverfilmungen  
und die Einspeisung und Verarbeitung in  
elektronischen Systemen.

Importiert durch:

MeliTec GmbH  
Oesterweg 22  
59469 Ense  
Germany