

## LED-Deckenleuchte



### BEDIENUNGSANLEITUNG



# INHALTSVERZEICHNIS

<b>Allgemeine Hinweise</b>	3
<b>Lieferumfang</b>	3
<b>Bestimmungsgemäßer Gebrauch</b>	3
<b>Symbole und Zeichenerklärung</b>	4
<b>Sicherheitshinweise</b>	5
<b>Installationshinweise</b>	6
<b>Deinstallation</b>	8
<b>Hinweise zu den LEDs</b>	8
<b>Fehlererkennung und -beseitigung</b>	9
<b>Reinigungshinweise</b>	10
<b>Technische Daten</b>	10
<b>Entsorgungshinweise</b>	11
<b>Schnellservice</b>	11

## Allgemeine Hinweise



- Lesen Sie diese Bedienungsanleitung sorgfältig durch. Sie vermeiden dadurch Fehler, die zu einer Funktionsstörung führen könnten.

- Bewahren Sie diese Bedienungsanleitung zum späteren Gebrauch auf.
- Geben Sie bei Weitergabe der Leuchte an Dritte die Bedienungsanleitung mit.
- Diese Bedienungsanleitung kann beim Importeur als PDF-Datei angefordert werden.

## Lieferumfang

Prüfen Sie den Lieferumfang sofort nach dem Auspacken auf Vollständigkeit und einwandfreien Zustand. Die Abbildung der nummerierten Teile finden Sie auf Seite 7.

- Deckenleuchte **1**
- 2 x Schraube **2**
- 2 x Dübel Ø 6 mm **3**
- Bedienungsanleitung

## Bestimmungsgemäßer Gebrauch

Die LED-Deckenleuchte (im Folgenden "Leuchte" genannt) ist als fest installierte Beleuchtung in trockenen Innenräumen konzipiert.

Die Leuchte darf nicht modifiziert oder technisch verändert werden.

Der Hersteller und der Verkäufer übernehmen keine Haftung für Verletzungen oder Schäden, die Folge eines unsachgemäßen Gebrauchs der Leuchte sind.

Lassen Sie Kinder und Personen deren körperliche, geistige oder sonstige Fähigkeiten eingeschränkt sind und die dieses Gerät nicht sicher bedienen können sowie Unbefugte nicht unbeaufsichtigt an dieses Elektrogerät gelangen.

## Symbole und Zeichenerklärung



**WARNUNG!**

Signalsymbole/-wörter, die beachtet werden müssen. Bei Nichtbeachtung kann es zu schweren Verletzungen, im Extremfall zum Tode kommen.



**VORSICHT!**

Signalsymbole/-wörter, die zum sicheren Betrieb der Leuchte beachtet werden müssen. Bei Nichtbeachten kann es zu Verletzungen kommen.

**Hinweis!**

Signalwörter, die bei der Handhabung der Leuchte zu beachten sind. Bei Nichtbeachtung kann es zu Sachschäden kommen.



### Konformitätserklärung

Mit diesem Symbol gekennzeichnete Produkte erfüllen alle anzuwendenden Gemeinschaftsvorschriften des Europäischen Wirtschaftsraums. Die Konformitätserklärung kann beim Importeur angefordert werden.



### Geprüfte Sicherheit

Produkte, die mit diesem Symbol gekennzeichnet sind, entsprechen den Anforderungen des deutschen Produktsicherheitsgesetzes (ProdSG).



### Schutzklasse I

Schutzleiter: Der Schutzleiter (grün-gelb) muss an dem mit diesem Zeichen markierten Anschlusspunkt angeschlossen werden.



### Nicht dimmbar

Nicht für den Betrieb an einem Dimmer geeignet.



### Nur für Innen

Nur für die Verwendung in trockenen Innenräumen geeignet.

## Sicherheitshinweise



**WARNUNG!**

### **Erstickungsgefahr!**

Bei Verpackungs- und Schutzfolien besteht Erstickungsgefahr.

- Halten Sie Verpackungs- und Schutzfolien von Kindern fern.



**VORSICHT!**

### **Verletzungsgefahr!**

Bei Missachtung der Sicherheitshinweise besteht Verletzungsgefahr.

Ein sicherer Betrieb dieser Leuchte ist nur gewährleistet, wenn die folgenden Anweisungen beachtet werden.

- Verwenden Sie die Leuchte nur im Wohnbereich (nicht in Feuchträumen) und ihrer Bauart entsprechend.
- Die Installation darf nur durch eine autorisierte Elektrofachkraft erfolgen.
- Bei der Installation sind die entsprechenden Normen anzuwenden.
- Modifizieren oder verändern Sie die Leuchte nicht.
- Es dürfen nur die vom Hersteller vorgesehenen Teile Verwendung finden.
- Trennen Sie die Leuchte sofort vom Stromkreis, wenn diese beschädigt oder defekt ist: Sie darf nicht weiter betrieben werden.
- Trennen Sie die Leuchte vom Stromkreis bevor Sie diese reinigen oder die Leuchtmittel auswechseln.
- Verwenden Sie nur die vom Hersteller vorgesehenen Teile.
- Betreiben Sie die Leuchte nicht mit beschädigter Abdeckung der LEDs. Entsorgen Sie die Leuchte, wenn die Abdeckung der LEDs beschädigt ist.
- Lassen Sie Kinder und Personen deren körperliche, geistige oder sonstige Fähigkeiten eingeschränkt sind und die dieses Gerät nicht sicher bedienen können sowie Unbefugte nicht unbeaufsichtigt an dieses Elektrogerät gelangen.

## Installationshinweise



**WARNUNG!**

### **Stromschlag- und Kurzschlussgefahr!**

Bei Arbeiten am Stromnetz besteht Stromschlag- und Kurzschlussgefahr!

- Die Installation darf nur durch eine Elektrofachkraft erfolgen.
- Es müssen die entsprechenden Normen angewandt werden.
- Schalten Sie vor der Installation den Stromkreis ab.

Durch das Bohren und Schrauben können Leitungen im Untergrund beschädigt werden.


- Stellen Sie vor der Montage sicher, dass sich keine Leitungen im Untergrund befinden. Um dies zu vermeiden, ist unter anderem die Lage der Zuleitung zu beachten.

Ist die Leuchte beschädigt ist der Schutz gegen Stromschlag- und Kurzschlussgefahr nicht mehr gegeben.

- Verwenden Sie keine beschädigte Leuchte.
- Trennen Sie im Falle einer Beschädigung die Leuchte umgehend vom Stromnetz.

1. Entnehmen Sie die Leuchte aus der Verpackung und prüfen Sie diese auf Beschädigungen und Vollständigkeit.
2. Schalten Sie den Stromkreis aus.
3. Bestimmen Sie den Montageort.
4. Lösen Sie die beiden Befestigungsschrauben **4** der Leuchte **1** und nehmen Sie den Leuchenträger **5** ab.
5. Halten Sie den Leuchenträger am Montageort an.
  - Schieben Sie die Zuleitung durch die Leitungseinführung **6**.
  - Beachten Sie, dass die Position des Leuchenträgers die Ausrichtung der Leuchte bestimmt.
6. Zeichnen Sie die beiden Befestigungspunkte durch die Befestigungslöcher **7** an.
7. Befestigen Sie den Leuchenträger, abhängig vom Untergrund, ggf. mittels der mitgelieferten Schrauben **2** und Dübel **3**.

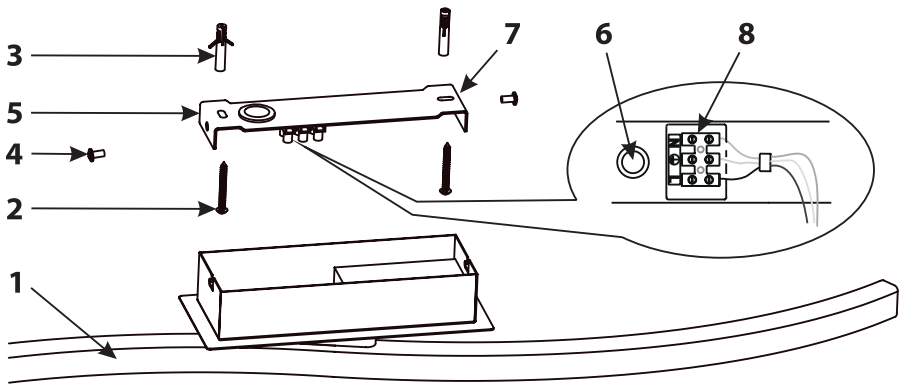
8. Nehmen Sie den Anschluss an der Klemme **8** wie folgt vor:

Leitung	Klemmenbezeichnung	Bezeichnung
Braun	L	Phase
Gelb/Grün		Schutzleiter (Erde)
Blau	N	Neutral

9. Schieben Sie die Leuchte auf den Leuchtenträger und schrauben Sie diese mit den Befestigungsschrauben **4** fest.

10. Schalten Sie den Stromkreis ein.

11. Prüfen Sie die Funktion der Leuchte.



## Deinstallation



**WARNUNG!**

### **Stromschlag- und Kurzschlussgefahr!**

Bei Arbeiten am Stromnetz besteht Stromschlag- und Kurzschlussgefahr!

- Die Deinstallation darf nur durch eine Elektrofachkraft erfolgen.
- Es müssen die entsprechenden Normen angewandt werden.
- Schalten Sie vor der Deinstallation den Stromkreis ab.

Die Deinstallation erfolgt wie die Installation im Kapitel „Installationshinweise“ beschrieben, nur in umgekehrter Reihenfolge.

### **Hinweise zu den LEDs**

Die in dieser Leuchte verwendeten LEDs haben eine sehr hohe Lebensdauer und sind nicht austauschbar. Am Lebensdauerende der LEDs muss die Leuchte ersetzt werden.



## Fehlererkennung und -beseitigung

Fehler	Mögliche Ursachen	Fehlerbehebung
Eine einzelne LED funktioniert nicht.	Eine LED ist defekt.	Der Austausch einer LED ist nicht möglich.
		Wenden Sie sich hierzu bitte an den Leuchtenservice. Die Adresse finden Sie im Abschnitt „Schnellservice“.
Die Leuchte flackert.	Ist die Leuchte an einem Dimmer angeschlossen?	Die Leuchte ist nicht für den Betrieb an einem Dimmer geeignet. Entfernen Sie den Dimmer aus der Zuleitung und ersetzen Sie ihn durch einen normalen Schalter.
Die Leuchte funktioniert gar nicht.	Ist die Sicherung / der FI-Schalter ausgeschaltet?	Schalten Sie die Sicherung / den FI-Schalter ein.
	Ist die Leuchte korrekt angeschlossen?	Lassen Sie durch einen Fachmann prüfen, ob die Leuchte korrekt angeschlossen ist.

## Reinigungshinweise



**WARNUNG!**

### **Stromschlag- und Kurzschlussgefahr!**

In die Leuchte eingedrungenes Wasser kann einen Stromschlag oder Kurzschluss verursachen. Daher darf keine Feuchtigkeit in Anschlussräume oder an stromführende Teile gelangen.

- Schalten Sie die vorgelagerte Sicherung aus und lassen Sie die Leuchte abkühlen, bevor Sie diese reinigen.

### **Hinweis!**

### **Beschädigungsgefahr!**

Reiniger, die Lösungsmittel oder scheuernde / ätzende Stoffe enthalten, dürfen nicht verwendet werden. Die Oberfläche der Leuchte kann dadurch beschädigt werden.

- Zur Reinigung ein trockenes, weiches Tuch verwenden. Hartnäckige Flecken können mit einem leicht feuchten Tuch, ggf. unter Verwendung eines neutralen Reinigers, entfernt werden.

## **Technische Daten**

Spannung:	230 V~, 50 Hz
Leistungsaufnahme:	ca. 18 W
Schutzklasse:	I, Schutzleiteranschluss
Dimmbar:	nein
Eingangsstrom:	150 mA
cos $\varphi$ :	0,52
Leuchtmittel:	13 W: 72 x 0,18 W LEDs
Lichtstrom:	ca. 980 lm
Lichtfarbe:	warmweiß, ca. 3.000 K
Farbwiedergabe:	sehr gut, Ra > 90

## Entsorgungshinweise



LED-Leuchten und LED-Leuchtmittel müssen am Ende der Lebensdauer ordnungsgemäß, entsorgt und dem Recycling zugeführt werden; sie dürfen nicht mit dem normalen Hausmüll entsorgt werden.



Weitere Informationen über die richtige Entsorgung und wo Sie Ihre Produkte entsorgen können, erhalten Sie im Internet unter [www.melitec.de/service/recycling](http://www.melitec.de/service/recycling).



Entsorgen Sie die Verpackung sortenrein. Auskünfte zur Entsorgung erhalten Sie auch bei Ihrer kommunalen Stelle.

## Schnellservice

Für dieses Produkt bieten wir einen Sonderservice!

Wenn Sie ein Problem mit der Leuchte haben, rufen Sie uns an, senden eine E-Mail oder nutzen das Kontaktformular auf unserer Internetseite.

Oft können wir Ihnen schnell und unkompliziert helfen, um kleine Fehler zu beheben.

Halten Sie für Rückfragen die folgenden Daten bereit:

**Modell 6510/01/16    D103**

Tel.: 02938 9725-25

Mo.- Fr. von 8:00 bis 20:00 Uhr

Fax: 02938 9725-29

E-Mail: [service@melitec.de](mailto:service@melitec.de)

Internet: [www.melitec.de](http://www.melitec.de)

Adresse: MeLiTec GmbH  
Leuchtenservice  
Oesterweg 20  
59469 Ense  
Germany



© Copyright

Nachdruck oder Vervielfältigung  
(auch auszugsweise)  
nur mit Genehmigung der:

MeLiTec GmbH  
Oesterweg 22  
59469 Ense  
Germany

2018/2019

Diese Druckschrift, einschließlich aller ihrer Teile,  
ist urheberrechtlich geschützt.

Jede Verwertung außerhalb der engen Grenzen  
des Urheberrechtes ist ohne Zustimmung der  
MeLiTec GmbH unzulässig und strafbar.

Das gilt insbesondere für Vervielfältigungen,  
Übersetzungen, Mikroverfilmungen  
und die Einspeisung und Verarbeitung in  
elektronischen Systemen.

Importiert durch:

MeLiTec GmbH  
Oesterweg 22  
59469 Ense  
Germany